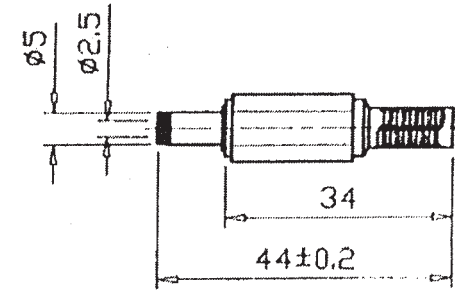
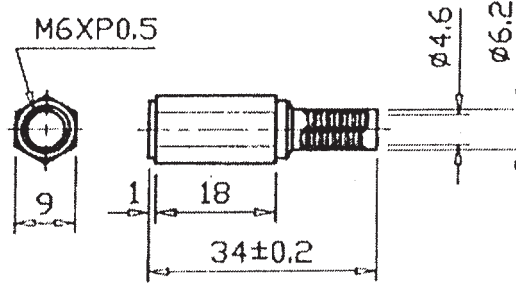
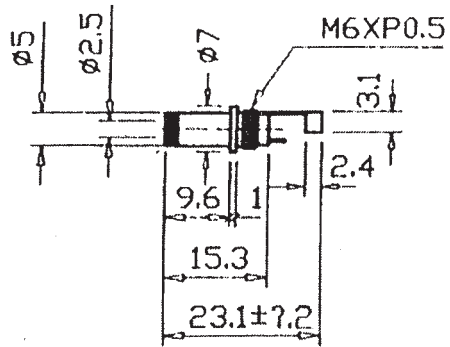


Artikel-Nr.: 530077

Bez.: DC-Hohlstecker, gerade Ausführung, mit Knickschutz, I-Ø 2,50 mm, A-Ø 5,00 mm, Schaftlänge 14,00 mm

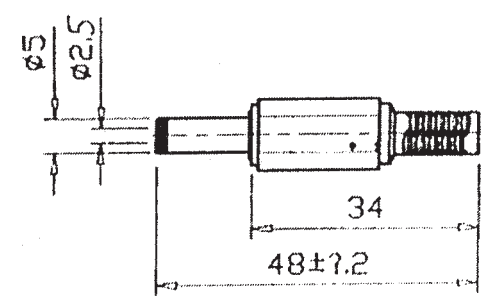
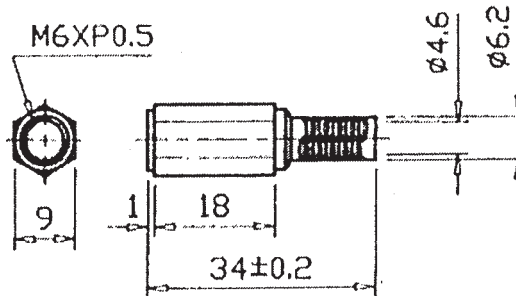
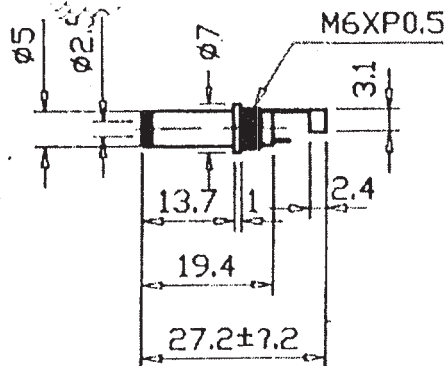
DCP-108



FF

RoHS COMPLIANT

DCP-131



[www.bkl-electronic.de](http://www.bkl-electronic.de)

Technische Änderungen vorbehalten. Ausführungen können variieren. Sollten Sie ein Muster benötigen kontaktieren Sie uns bitte.

BKL-ELECTRONIC Kreimendahl GmbH • Märkenstück 14 • 58509 Lüdenscheid  
Tel: +49 (0)2351-3621-0 • Fax: +49 (0)2351-3621-29 • [info@bkl-electronic.de](mailto:info@bkl-electronic.de)

