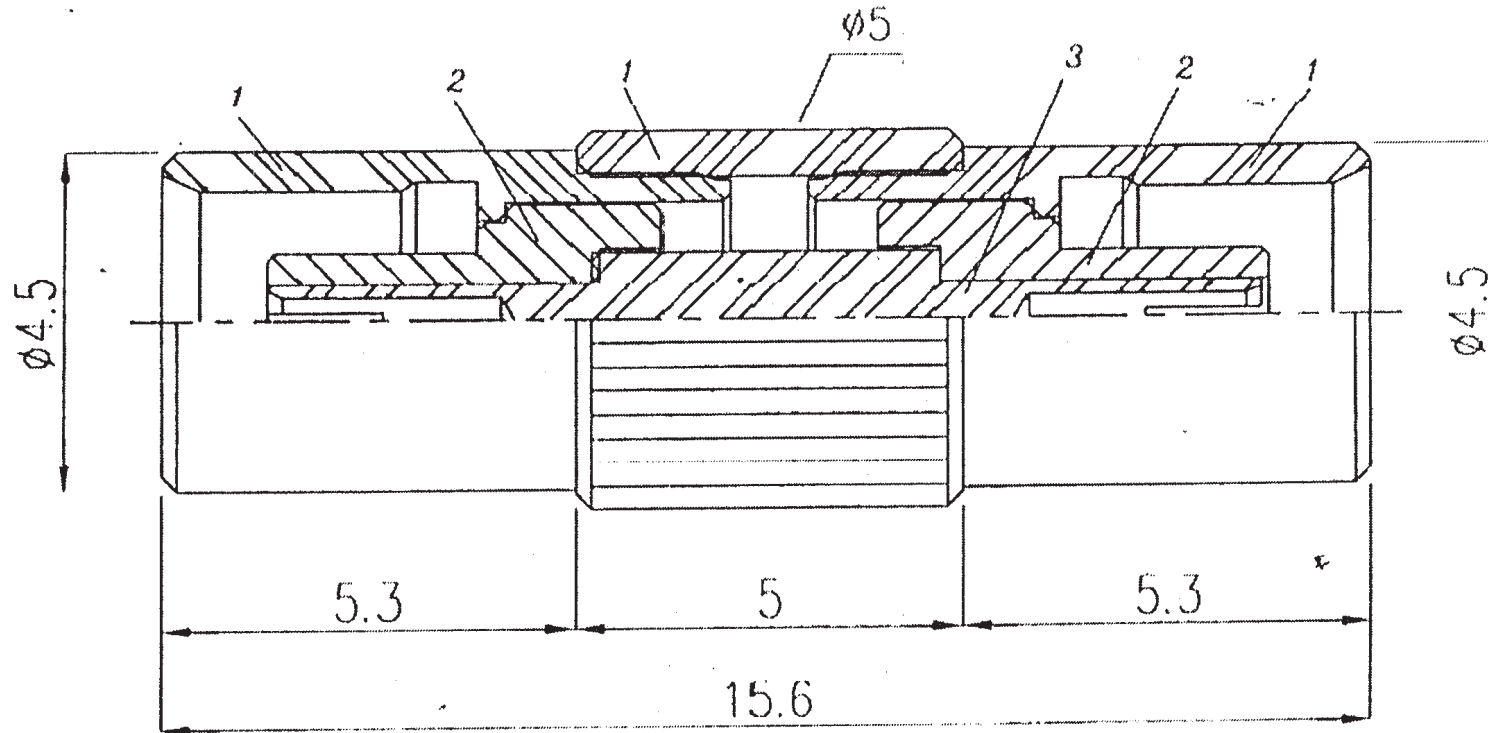


Artikel-Nr.: 530117

Bez.: Adapter MCX Kupplung auf MCX Kupplung



NO	DESCRIPTION	MATERIAL	PLATING
1	BODY I	BRASS	NICKEL
2	DIELECTRIC	TEFLON	---
3	CENTER PIN	BERYLLIUM COOPER	GOLD

www.bkl-electronic.de

Technische Änderungen vorbehalten. Ausführungen können variieren. Sollten Sie ein Muster benötigen kontaktieren Sie uns bitte.

BKL-ELECTRONIC Kreimendahl GmbH • Märkenstück 14 • 58509 Lüdenscheid
Tel: +49 (0)2351-3621-0 • Fax: +49 (0)2351-3621-29 • info@bkl-electronic.de

