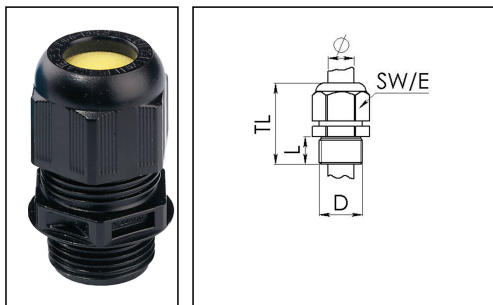


ESKE/1-e 16

Ex-Kabelverschraubung, Kunststoff mit kurzem Anschlussgewinde



Produktabbildungen sind beispielhaft und können vom ausgewählten Produkt abweichen. Weitere Varianten und individuelle Anpassungen bieten wir Ihnen gern auf Anfrage an.



Material Kabelverschraubung	Polyamid
Material Dichtung	EPDM
Einsatztemp. min	-40 °C
Einsatztemp. max	75 °C
Schutzart	IP 66 / IP 68, 5 bar 30min
Ex-Kennzeichnung	II 2 G Ex e IIC Gb, II 2 D Ex tb IIIC Db IP68
Ex-Bescheinigung	PTB 13 ATEX 1015 X, IECEx PTB 13.0034X
Glühdrahtprüfung	750 °C
Gewindeart	M
Durchmesser Anschlussgewinde D	16
Steigung	1,5
Länge Anschlussgewinde L	9 mm
Durchmesser Kabel min	4,5 mm
Durchmesser Kabel max	9 mm
Schlüsselweite SW	20 mm
Eckmaß E	23 mm
Gesamtlänge TL	31 mm - 37 mm
Install. Drehmoment Stutzen	2,3 N m
Install. Drehmoment Hutmutter	1,5 N m
Ausführung der Zugentlastung	A
Kategorie der Schlägeinwirkung	2
Produktfarbe	RAL 9005
Bestellnr. RAL 9005	10103364
Typ	ESKE/1-e 16
Verpackungseinheit	50

Empfohlenes Zubehör

EMUG 16	10061781
RDE 16	10062184
BS 9	10064007

22.01.2015