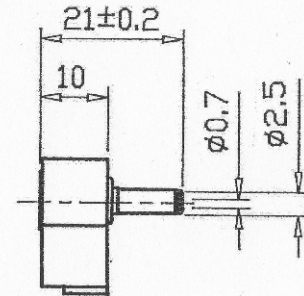
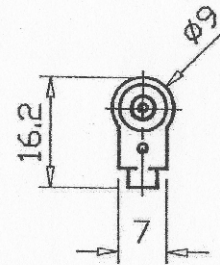
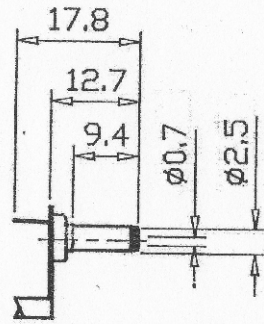
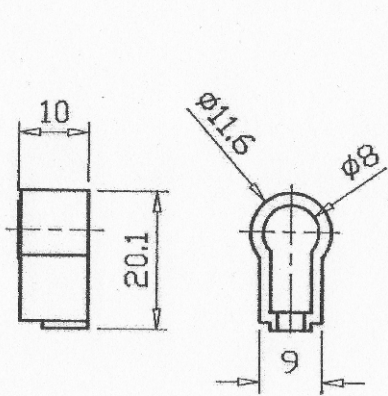


Artikel-Nr.: 530132

Bez.: DC-Hohlstecker, gewinkelte Ausführung, I-Ø 0,70 mm, A-Ø 2,50 mm, Schaftlänge 9,50 mm



SPECIFICATION:

1. RATING: 5A, 9VDC, 12W

2. OPERATING TEMPERATURE:

-40°C to +105°C

5	CRIMPING PATCH	Cu
4	SOLDERING PATCH	Cu
3	BODY	Cu
2	PLASTIC HANDLE	PE
1	DIELECTRIC	POM
ITEM	DESIGNATION	MATERIAL

www.bkl-electronic.de

Technische Änderungen vorbehalten. Ausführungen können variieren. Sollten Sie ein Muster benötigen kontaktieren Sie uns bitte.

BKL-ELECTRONIC Kreimendahl GmbH • Märkenstück 14 • 58509 Lüdenscheid
Tel: +49 (0)2351-3621-0 • Fax: +49 (0)2351-3621-29 • info@bkl-electronic.de

