

Artikel-Nr.: 530146

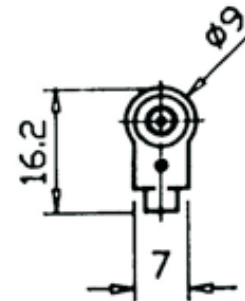
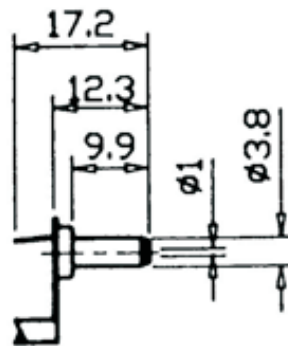
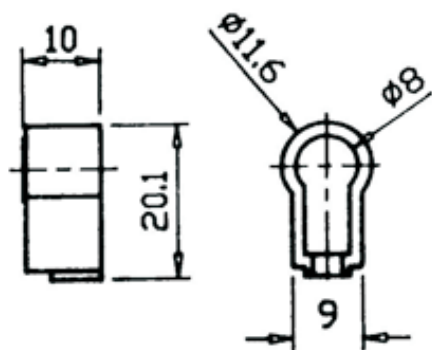
Bez.: DC-Hohlstecker, gewinkelte Ausführung

Innendurchmesser: 1,00mm

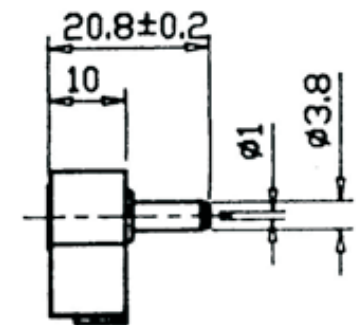
Außendurchmesser: 3,80mm

Schaftlänge: 9,50mm

DC Plug, Bakelite
Right Angle Type
 $\varnothing 1.0\text{mm} \times 3.8\text{mm} \times 9.5\text{mm}$



RoHS COMPLIANT



www.bkl-electronic.de

Technische Änderungen vorbehalten. Ausführungen können variieren. Sollten Sie ein Muster benötigen kontaktieren Sie uns bitte.

BKL-ELECTRONIC Kreimendahl GmbH • Märkenstück 14 • 58509 Lüdenscheid

Tel: +49 (0)2351-3621-0 • Fax: +49 (0)2351-3621-29 • info@bkl-electronic.de

