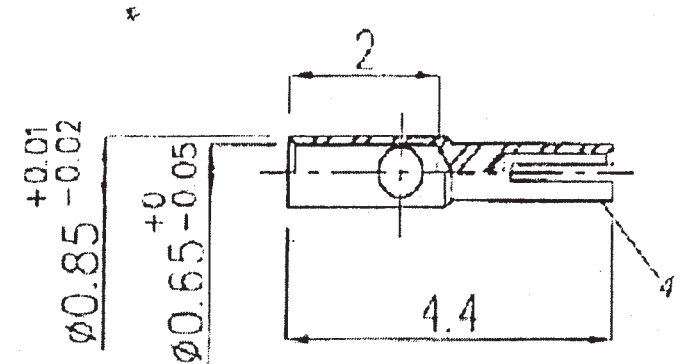
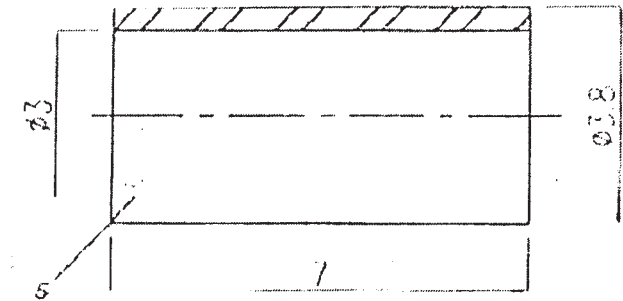
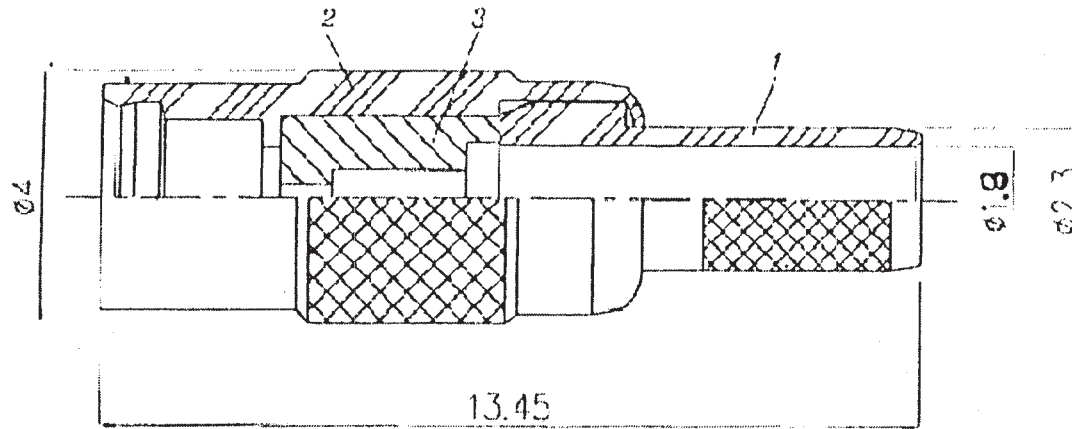


Artikel-Nr.: 530185

Bez.: MMCX-Kupplung 50 Ω , Crimpausf.. Teflon-Isolation, für Kabel RG 174/188/316U



NO	DESCRIPTION	Q'TY	MATERIAL	PLATING
1	BODY 1	1	BRASS	GOLD 3-5u" MIN.
2	BODY 2	1	BRASS	GOLD 3-5u" MIN.
3	DIELECTRIC	1	TEFLON	---
4	CENTER PIN	1	PHOSPHOR BRONZE	GOLD 10u" MIN.
5	FERRULE	1	BRASS	GOLD 3-5u" MIN.

www.bkl-electronic.de

Technische Änderungen vorbehalten. Ausführungen können variieren. Sollten Sie ein Muster benötigen kontaktieren Sie uns bitte.

BKL-ELECTRONIC Kreimendahl GmbH • Märkenstück 14 • 58509 Lüdenscheid
Tel: +49 (0)2351-3621-0 • Fax: +49 (0)2351-3621-29 • info@bkl-electronic.de

