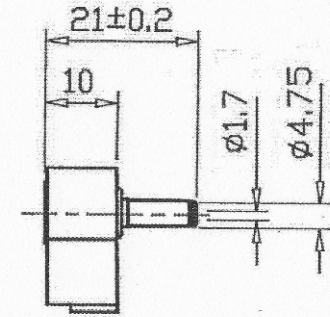
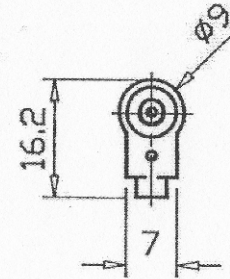
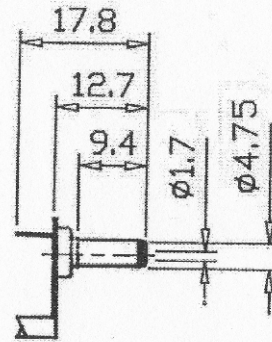
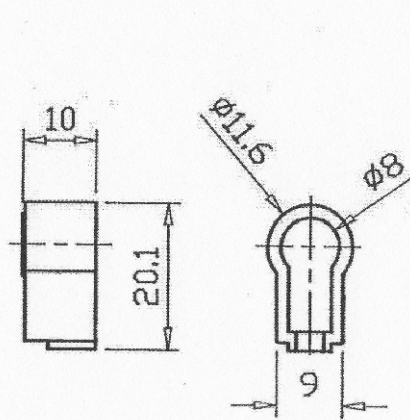


Artikel-Nr.: 530186

Bez.: DC-Hohlstecker, gewinkelte Ausführung, I-Ø 1,70 mm, A-Ø 4,75 mm, Schaftlänge 9,50 mm



SPECIFICATION:

1. RATING: 5A, 9VDC, 12W
2. OPERATING TEMPERATURE:
-40°C to +105°C

| | | |
|------|-----------------|----------|
| 5 | CRIMPING PATCH | Cu |
| 4 | SOLDERING PATCH | Cu |
| 3 | BODY | Cu |
| 2 | PLASTIC HANDLE | PE |
| 1 | DIELECTRIC | POM |
| ITEM | DESIGNATION | MATERIAL |

www.bkl-electronic.de

Technische Änderungen vorbehalten. Ausführungen können variieren. Sollten Sie ein Muster benötigen kontaktieren Sie uns bitte.

BKL-ELECTRONIC Kreimendahl GmbH • Märkenstück 14 • 58509 Lüdenscheid
Tel: +49 (0)2351-3621-0 • Fax: +49 (0)2351-3621-29 • info@bkl-electronic.de

