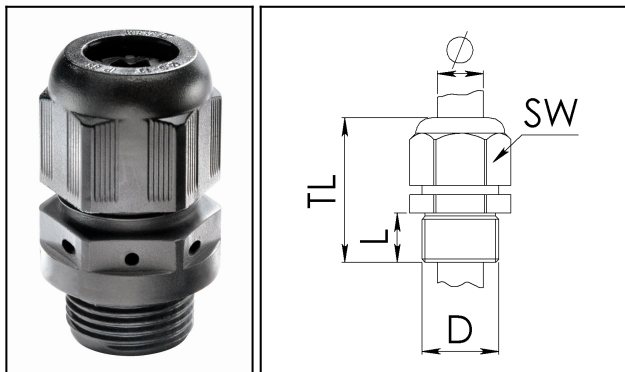


VentGLAND, SPRINT Kabelverschraubungen, Kunststoff, metrisch



- Schutzart gemäß EN 60 529:** IP 69k; IP 68 bis 0,6 bar
- Einsatztemperatur:** -40°C bis 100°C, kurzzeitig bis ca. 120°C
- Material:**
- Verschraubung: Polyamid
 - Dichtung: EPDM
 - Membran: ePTFE
- Ausstattung:**
- Kondenswasserminimierung durch mikroporöse, flüssigkeitsdichte und atmungsaktive ePTFE-Membran als integriertes Element der Kabelverschraubung
 - Optimale Abdichtung und Zugentlastung durch patentiertes WISKA-Lamellensystem
 - Abdichtung am Gehäuse durch zusätzlichen EADR
 - Gleiche Dichtbereiche und Schlüsselweiten für alle SPRINT-Verschraubungen
 - Lieferbar mit Reduzierdichteinsatz, Mehrfach- und Sonderdichtungen und Staubschutzscheibe

Type	WISKA-No. RAL 7035	WISKA-No. RAL 9005							E1	TL
	mm	mm	mm	mm	mm	mm	mm	mm	mm	mm
ESVG 20	60974	60802	1	M 20x1,5	10	6 - 13	6 - 13	24	27	41 - 50

© 2008 WISKA Hoppmann & Mulsow GmbH
 Kisdorfer Weg 28
 D-24568 Kaltenkirchen
 Telefon: +49 (0)4191 / 508-100
 Fax: +49 (0)4191 / 508-209