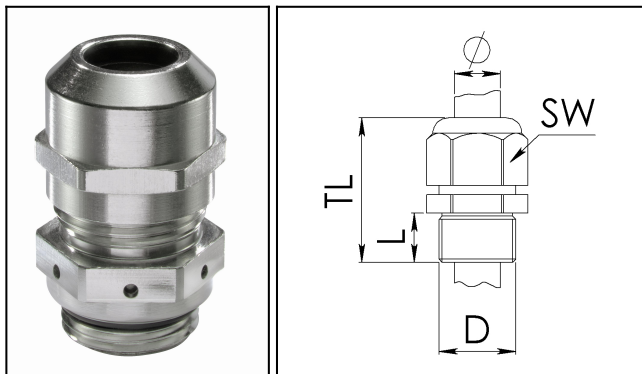


VentGLAND, SPRINT Kabelverschraubungen, metrisch, Messing



Schutzart gemäß EN 60 529:

IP 69k; IP 68 bis 0,6 bar

Einsatztemperatur:






-40°C bis 100°C , kurzzeitig bis ca. 120°C

Material:

- Verschraubung: Messing vernickelt
- Klemmkäfig: Polyamid
- Dichtung: EPDM
- Membran: ePTFE

Ausstattung:

- Kondenswasserminimierung durch mikroporöse, flüssigkeitsdichte und atmungsaktive ePTFE-Membran als integriertes Element der Kabelverschraubung
- Optimale Abdichtung und Zugentlastung durch patentiertes WISKA-Lamellensystem
- Abdichtung am Gehäuse durch zusätzlichen EPDM O-Ring
- Gleiche Dichtbereiche und Schlüsselweiten für alle SPRINT-Verschraubungen
- Lieferbar mit Reduzierdichteinsatz, Mehrfach- und Sonderdichtungen und Staubschutzscheibe

Type	WISKA-No. Ni		 D mm	 mm	 mm	 SW mm	E1 mm	TL mm
EMSVG 20	65900	1	M 20x1,5	6	6 - 13	24	27	41 - 50
EMSVG 25	65901	1	M 25x1,5	7	9 - 17	29	32	43 - 52
EMSVG 32	65902	1	M 32x1,5	8	13 - 21	36	40	47 - 56
EMSVG 40	65903	1	M 40x1,5	8	16 - 28	46	51	57 - 70
EMSVG 50	65904	1	M 50x1,5	9	21 - 35	55	61	64 - 77
EMSVG 63	65905	1	M 63x1,5	10	34 - 48	68	75	69 - 83

© 2008 WISKA Hoppmann & Mulsow GmbH

Kisdorfer Weg 28

D-24568 Kaltenkirchen

Telefon: +49 (0)4191 / 508-100

Fax: +49 (0)4191 / 508-209