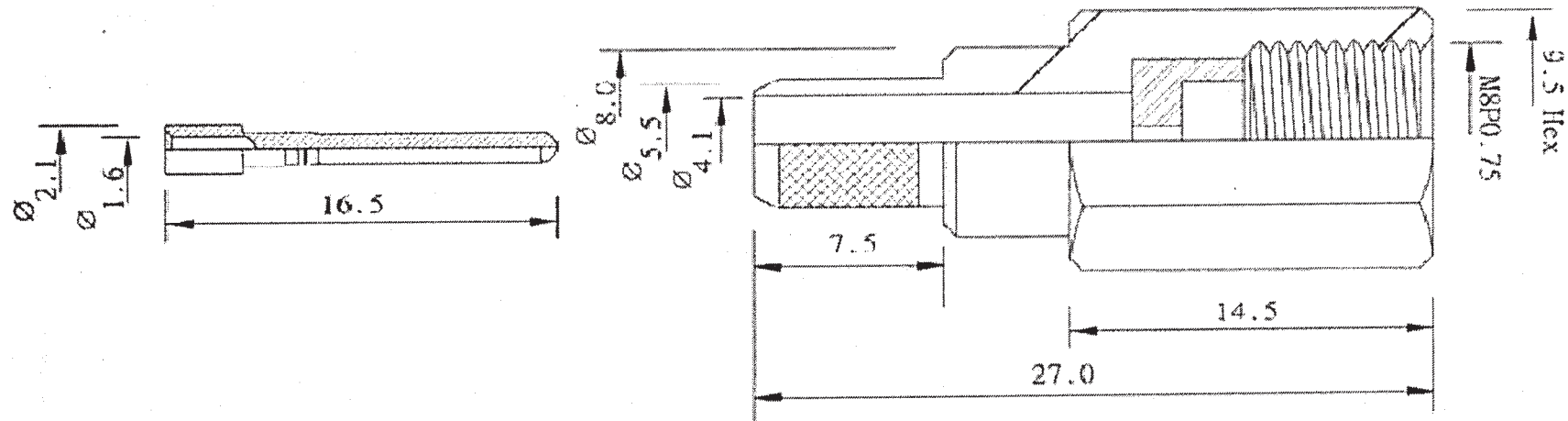


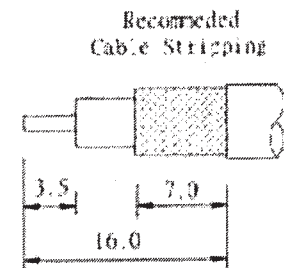
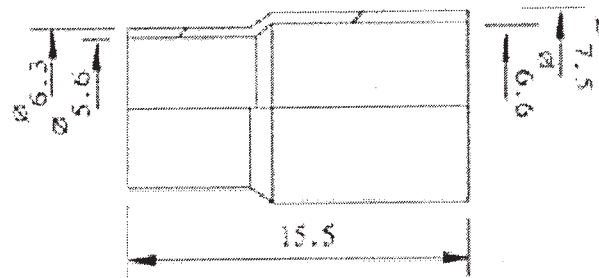
Artikel-Nr.: 530226

Bez.: SAP/FME-Stecker, Crimpausführung, Low Loss



Impedance	50 Ω
Frequency range	0.1 GHz
VSWR (straight connectors)	< 1.22 typ
Insulation resistance	2.5×10^9 M Ω
Center contact resistance	< 10.0 m Ω
Outer contact resistance	< 5.0 m Ω
Test voltage	1000V rms
Working voltage	500 V rms
Insertion loss(dB)	< 0.15 max/1000 typ

No.	DESCRIPTION	MATERIAL	FINISH
1	BODY	BRASS	NICKEL
2	CONTACT	BRASS	GOLD
3	INSULATOR	TEFLON	WHITE
4	FERRULE	BRASS	NICKEL



www.bkl-electronic.de

Technische Änderungen vorbehalten. Ausführungen können variieren. Sollten Sie ein Muster benötigen kontaktieren Sie uns bitte.

BKL-ELECTRONIC Kreimendahl GmbH • Märkenstück 14 • 58509 Lüdenscheid

Tel: +49 (0)2351-3621-0 • Fax: +49 (0)2351-3621-29 • info@bkl-electronic.de

