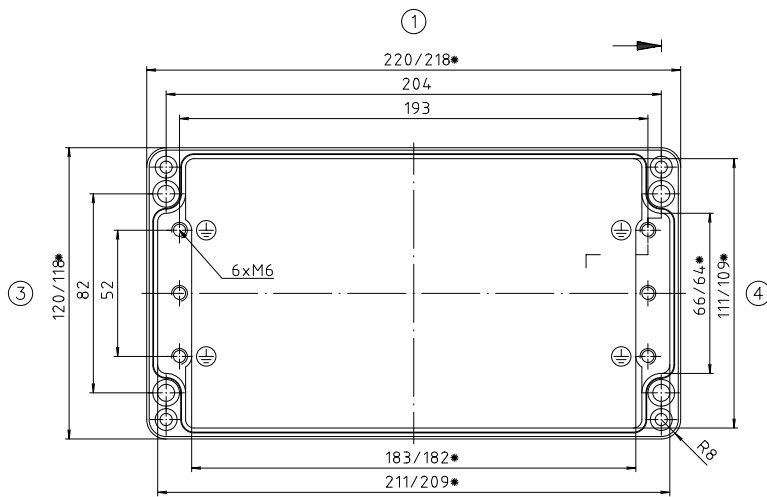
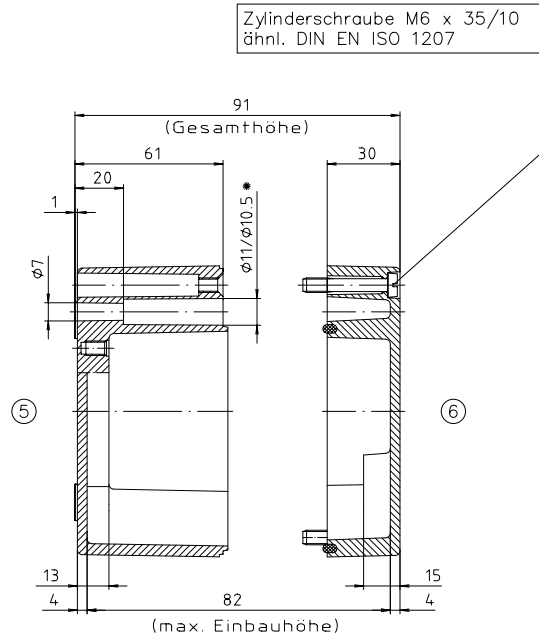


Deckel

\* = Mass durch Formkonizität nach unten verringert.  
Freimass – Toleranz nach GTA 13/5 DIN 1688



Unterteil



Zylinderschraube M6 x 35/10  
ähnl. DIN EN ISO 1207

"Schutzvermerk nach DIN 33. beachten"

Konvertierung nicht zulässig!	
Maßstab: 1:1	
Zchn.Nr. 1K 123.009.03	
Artikel: A123 / 01.122209	
Katalogzeichnung	
DISK: 2 401 726	Datum: 27.04.99 HR