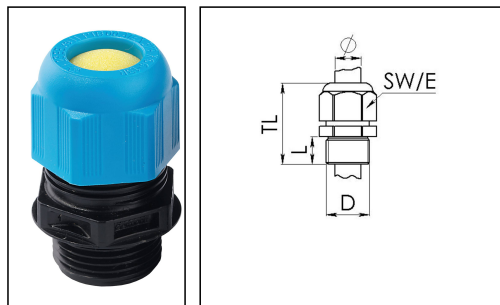


ESKE/1-i 16

Ex-Kabelverschraubung, Kunststoff mit kurzem Anschlussgewinde



Produktabbildungen sind beispielhaft und können vom ausgewählten Produkt abweichen. Weitere Varianten und individuelle Anpassungen bieten wir Ihnen gern auf Anfrage an.



Material Kabelverschraubung	Polyamid
Material Dichtung	EPDM
Einsatztemp. min	-40 °C
Einsatztemp. max	75 °C
Schutzart	IP 66 / IP 68, 5 bar 30min
Ex-Kennzeichnung	II 2 G Ex e IIC Gb, II 2 D Ex tb IIIC Db IP68
Ex-Bescheinigung	IECEx PTB 13.0034X, PTB 13 ATEX 1015 X
Glühdrahtprüfung	750 °C
Farbe	RAL 5012/9005
Gewindeart	M
Durchmesser Anschlussgewinde D	16
Steigung	1,5
Länge Anschlussgewinde L	9 mm
Durchmesser Kabel min	4,5 mm
Durchmesser Kabel max	9 mm
Schlüsselweite SW	20 mm
Eckmaß E	23 mm
Gesamtlänge TL	31 mm - 37 mm
Install. Drehmoment Stutzen	1,8 N m
Install. Drehmoment Hutmutter	1,3 N m
Ausführung der Zugentlastung	A
Kategorie der Schlägeinwirkung	0
Produktfarbe	RAL 9005
Bestellnr. RAL 9005	10103372
Typ	ESKE/1-i 16

Verpackungseinheit

50

ETIM-Klasse

EC000441

Empfohlenes Zubehör

EMUG 16	10061781
RDE 16	10062184
BS 6	10064004
BS 9	10064007

22.01.2015