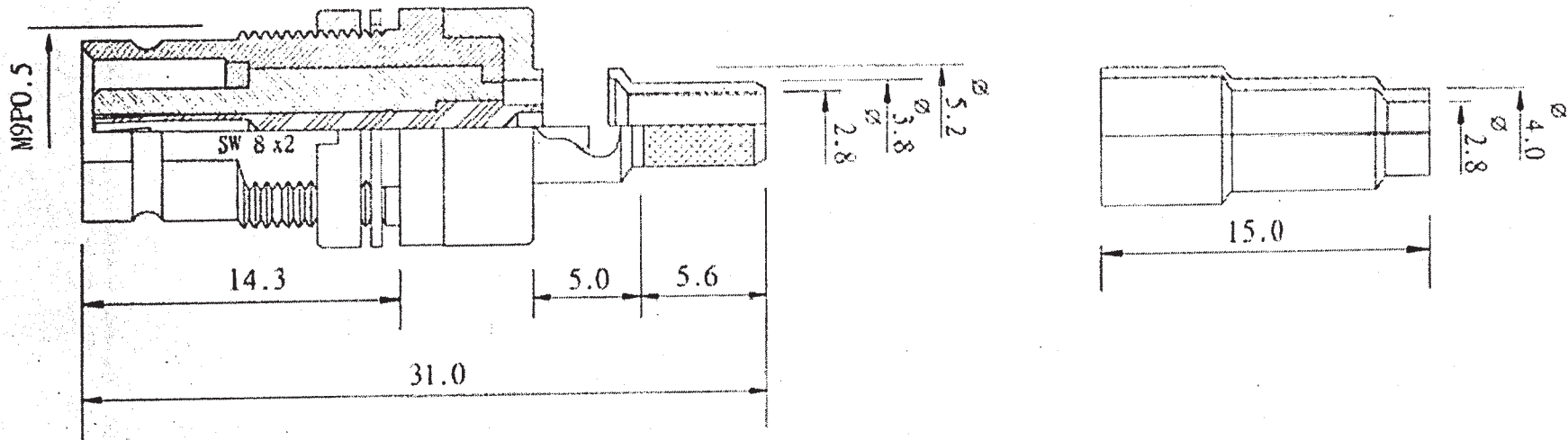
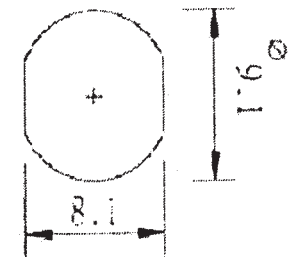


Artikel-Nr.: 530252

Bez.: Kupplung, 75 Ω, Crimpausführung, Teflon-Isolation, für RG 179/187



Mounting Holes



IMPEDANCE	75Ω
FREQUENCY RANGE	0 to 4.0 GHz
VSWR (STRAIGHT CONNECTORS)	• • • • •
INSULATION RESISTANCE	• • 10 ⁴ MΩ
CENTER CONTACT RESISTANCE	• • • • • Ω
OUTER CONTACT RESISTANCE	• • • • • Ω
TEST VOLTAGE	1000V rms
WORKING VOLTAGE	330V rms
RF-LEAKAGE (dB)	• • 90 dB

NO	DESCRIPTION	MATERIAL	FINISH
1	BODY	BRASS	NICKEL
2	CONTACT	PH/BRONZE	GOLD
3	INSULATOR	TEFLON	NONE
4	NUT	BRASS	NICKEL
5	FERRULE	BRASS	NICKEL
6	WASHER	BRASS	NICKEL

www.bkl-electronic.de

Technische Änderungen vorbehalten. Ausführungen können variieren. Sollten Sie ein Muster benötigen kontaktieren Sie uns bitte.

BKL-ELECTRONIC Kreimendahl GmbH • Märkenstück 14 • 58509 Lüdenscheid
 Tel: +49 (0)2351-3621-0 • Fax: +49 (0)2351-3621-29 • info@bkl-electronic.de

