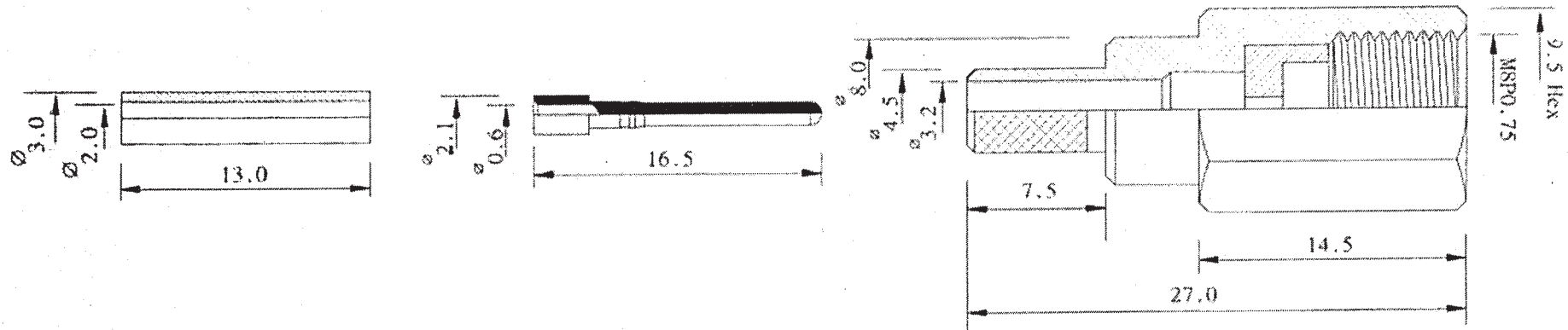


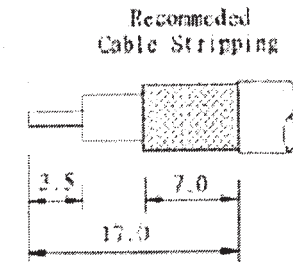
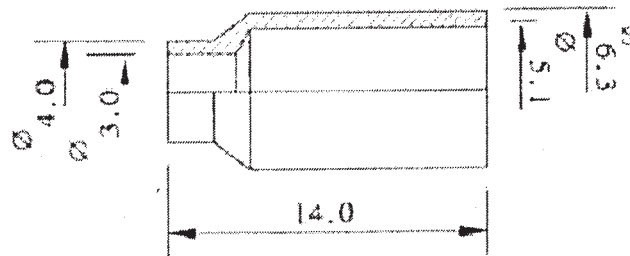
Artikel-Nr.: 530253

Bez.: SAP/FME-Stecker, Crimpausführung, RG 174/U



Impedance	50Ω
Frequency range	0.1 GHz
VSWR (straight connector)	< 1.22 typ
Insulation resistance	> 5 × 10 ¹¹ MΩ
Center contact resistance	< 10 mΩ
Outer contact resistance	< 5 mΩ
Test voltage	1000V rms
Working voltage	500 V rms
Insertion loss(dB)	< 0.1dB max/1GHz typ

No.	DESCRIPTION	MATERIAL	FINISH
1	BODY	BRASS	NICKEL
2	CONTACT	BRASS	GOLD
3	INSULATOR	TEFLON	WHITE
4	FERRULE	BRASS	NICKEL
5	SUPPORT	DELRIN	WHITE



www.bkl-electronic.de

Technische Änderungen vorbehalten. Ausführungen können variieren. Sollten Sie ein Muster benötigen kontaktieren Sie uns bitte.

BKL-ELECTRONIC Kreimendahl GmbH • Märkenstück 14 • 58509 Lüdenscheid

Tel: +49 (0)2351-3621-0 • Fax: +49 (0)2351-3621-29 • info@bkl-electronic.de

