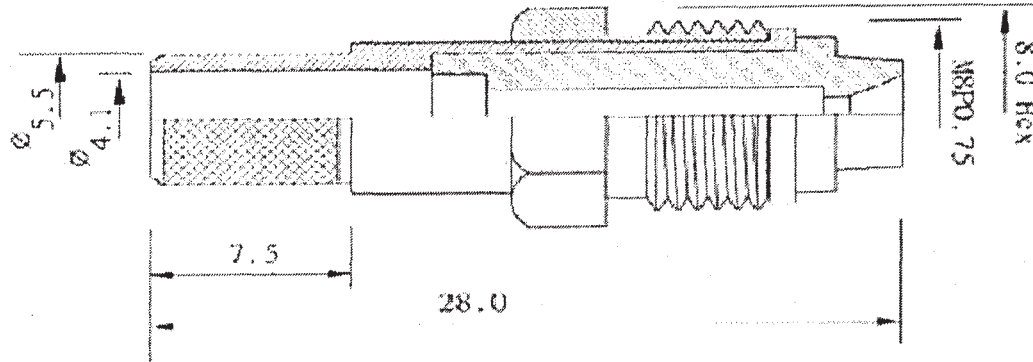
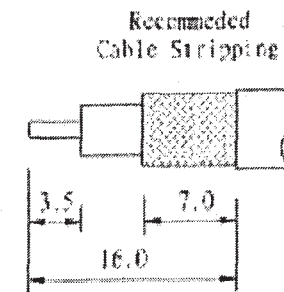
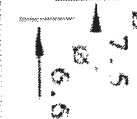
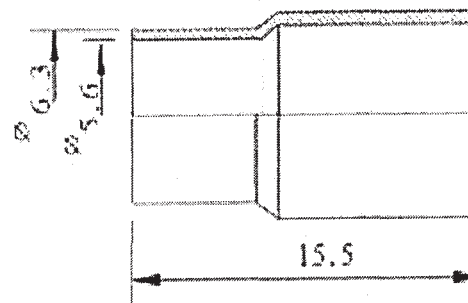


Artikel-Nr.: 530267

Bez.: SAP/FME-Kupplung, Crimpausführung, Low Loss



Impedance	50Ω
Frequency range	0-3 GHz
VSWR (straight connectors)	< 1.12 typ
Insulation resistance	≥ 5 × 10 <sup>10</sup> MΩ
Center contact resistance	< 10.0 mΩ
Outer contact resistance	< 5.0 mΩ
Test voltage	1000V rms
Working voltage	500 V rms
Insertion loss(dB)	< 0.1dB max/100% typ



No.	DESCRIPTION	MATERIAL	FINISH
1	BODY	BRASS	NICKEL
2	CONTACT	BRASS	GOLD
3	INSULATOR	TEFLON	WHITE
4	FERRULE	BRASS	NICKEL

[www.bkl-electronic.de](http://www.bkl-electronic.de)

Technische Änderungen vorbehalten. Ausführungen können variieren. Sollten Sie ein Muster benötigen kontaktieren Sie uns bitte.

BKL-ELECTRONIC Kreimendahl GmbH • Märkenstück 14 • 58509 Lüdenscheid  
 Tel: +49 (0)2351-3621-0 • Fax: +49 (0)2351-3621-29 • info@bkl-electronic.de

