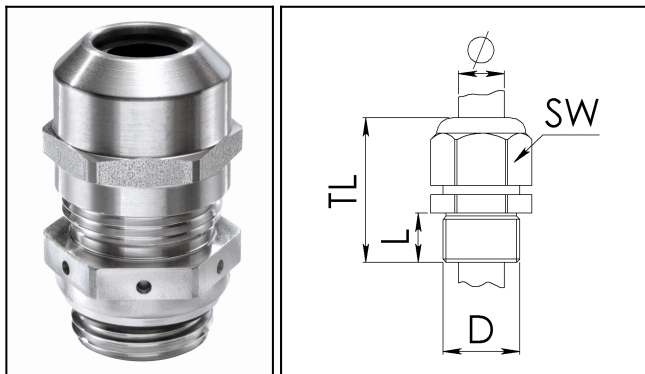


## VentGLAND, SPRINT Kabelverschraubungen, metrisch, Edelstahl 1.4305



**Schutzart gemäß EN 60 529:**

IP 69k; IP 68 bis 0,6 bar

**Einsatztemperatur:**




-40°C bis 100°C , kurzzeitig bis ca. 120°C

**Material:**

- Verschraubung: Edelstahl A2 (1.4305 / AISI 303)  
 - Klemmkäfig: Polyamid  
 - Dichtungen: EPDM  
 - Membran: ePTFE

**Ausstattung:**

- Kondenswasserminimierung durch mikroporöse, flüssigkeitsdichte und atmungsaktive ePTFE-Membran als integriertes Element der Kabelverschraubung  
 - Optimale Abdichtung und Zugentlastung durch patentiertes WISKA-Lamellensystem  
 - Abdichtung am Gehäuse durch zusätzlichen EPDM O-Ring  
 - Gleiche Dichtbereiche und Schlüsselweiten für alle SPRINT-Verschraubungen  
 - Lieferbar mit Reduzierdichteinsatz, Mehrfach- und Sonderdichtungen und Staubschutzscheibe

Type	WISKA-No.		 mm	 mm	E1 mm
ESSVG 20	69400	1	M 20x1,5	6 - 13	27
ESSVG 25	69401	1	M 25x1,5	9 - 17	32
ESSVG 32	69402	1	M 32x1,5	13 - 21	40
ESSVG 40	69403	1	M 40x1,5	16 - 28	51
ESSVG 50	69404	1	M 50x1,5	21 - 35	61
ESSVG 63	69405	1	M 63x1,5	34 - 48	75

© 2008 WISKA Hoppmann & Mulsow GmbH

Kisdorfer Weg 28

D-24568 Kaltenkirchen

Telefon: +49 (0)4191 / 508-100

Fax: +49 (0)4191 / 508-209