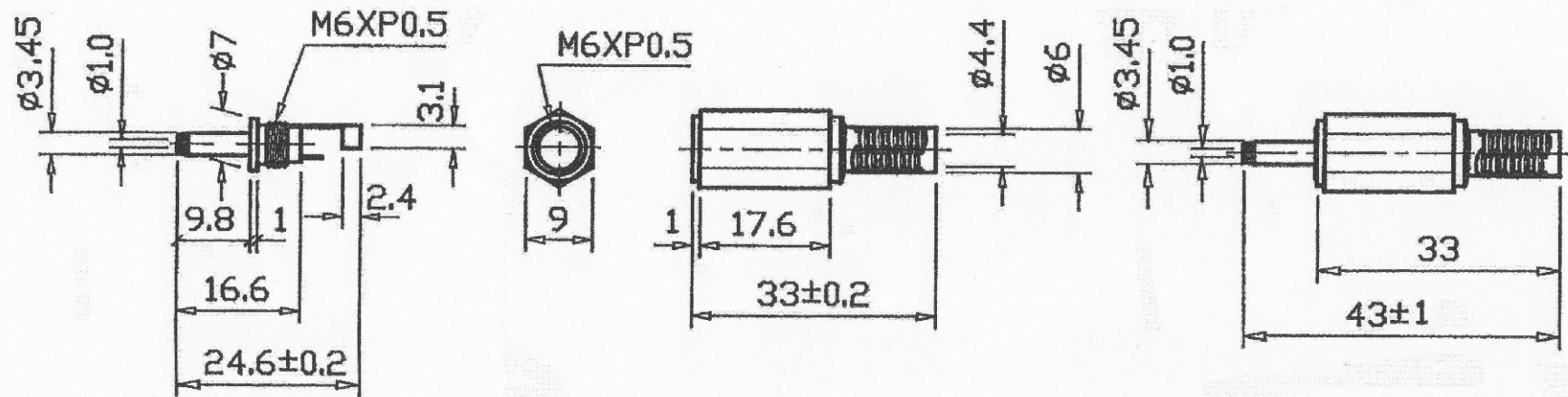


Artikel-Nr.: 530320

Bez.: DC-Hohlstecker, gerade Ausführung, mit Knickschutz, I-Ø 1,00 mm, A-Ø 3,50 mm, Schaftlänge 9,50 mm



**SPECIFICATION:**

1. RATING: 2A, 12VDC, 24W
2. OPERATING TEMPERATURE:  
-40°C to +105°C

[www.bkl-electronic.de](http://www.bkl-electronic.de)

Technische Änderungen vorbehalten. Ausführungen können variieren. Sollten Sie ein Muster benötigen kontaktieren Sie uns bitte.

BKL-ELECTRONIC Kreimendahl GmbH • Märkenstück 14 • 58509 Lüdenscheid  
Tel: +49 (0)2351-3621-0 • Fax: +49 (0)2351-3621-29 • [info@bkl-electronic.de](mailto:info@bkl-electronic.de)

