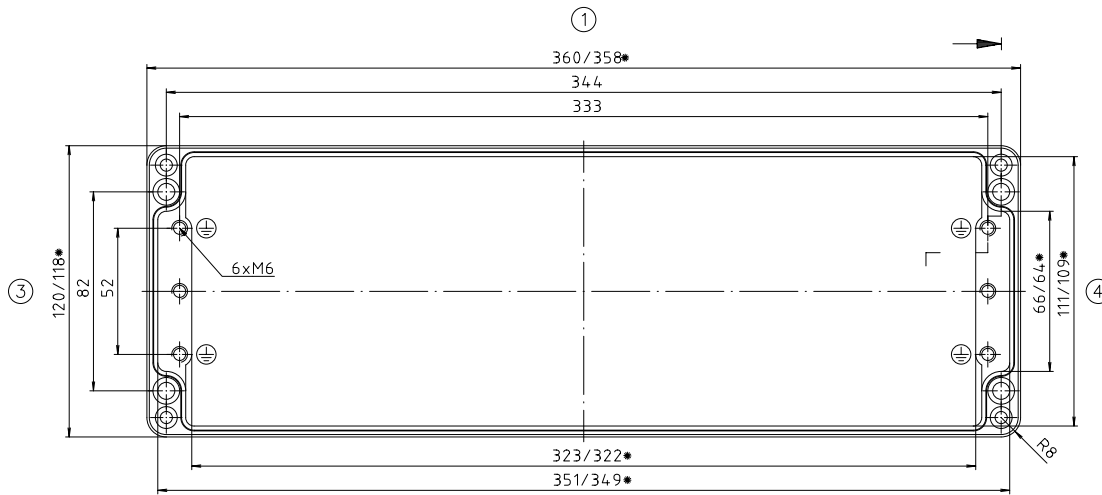
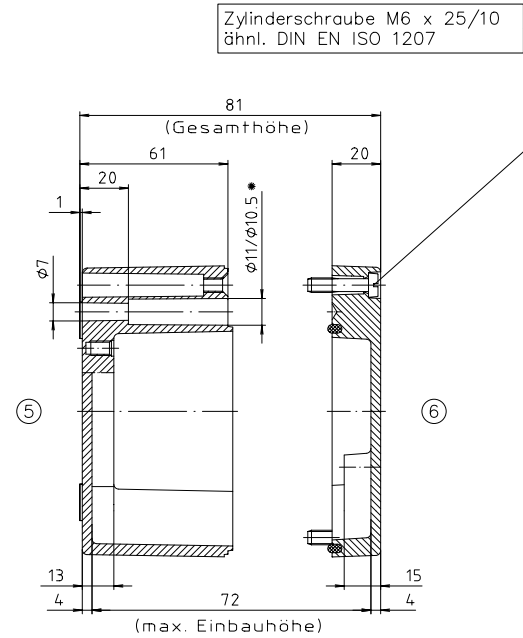


Deckel

* = Mass durch Formkonizität nach unten verringert.
Freimass – Toleranz nach GTA 13/5 DIN 1688



Unterteil



Zylinderschraube M6 x 25/10
öhl. DIN EN ISO 1207

Schutzvermerk nach DIN 33-Bezeichnet

Konvertierung nicht zulässig!	
Maßstab: 1:1	
Zchn.Nr. 1K 124.001.03	
Artikel: A124 / 01.123608	
Katalogzeichnung	
DISK: 2 401 727	Datum: 27.04.99 HR