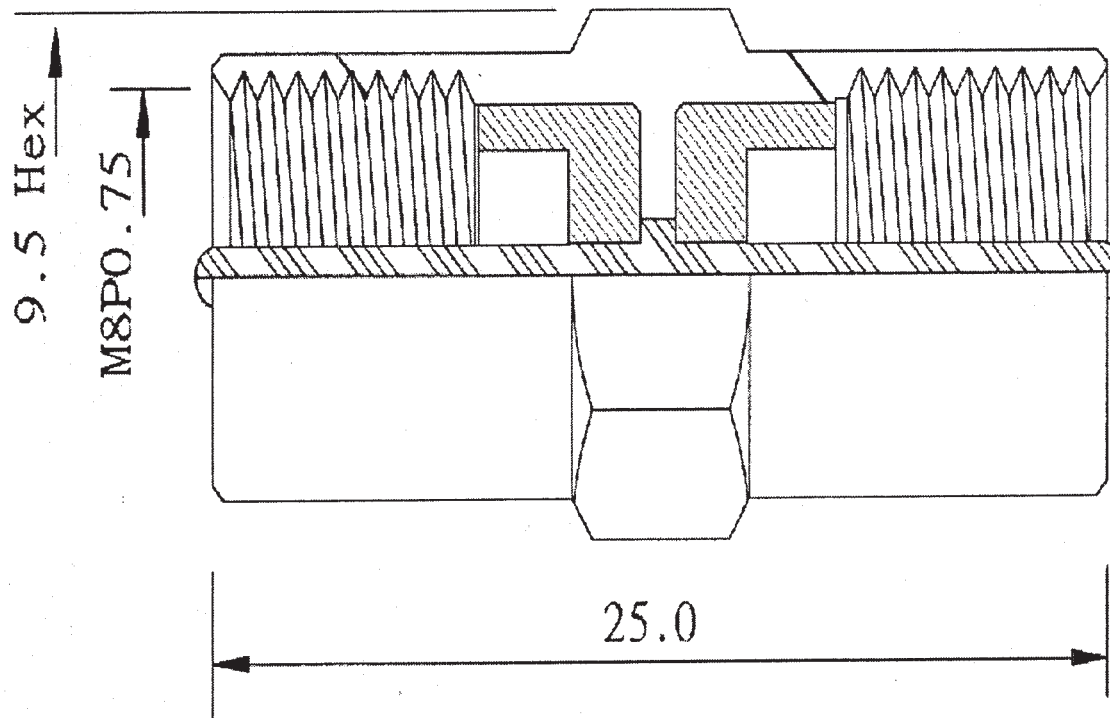


Artikel-Nr.: 530349

Bez.: Adapter, SMA/FME-Stecker auf SAP/FME-Stecker



Impedance	50Ω
Frequency range	0-5 GHz
VSWR (straight connectors)	≤ 1.22 typ
Insulation resistance	≥ 5 × 10 ¹¹ Ω
Center contact resistance	≤ 10 mΩ
Outer contact resistance	≤ 5 mΩ
Test voltage	1000V rms
Working voltage	500 V rms
Insertion loss(dB)	≤ 0.1dB max/100% typ

No.	DESCRIPTION	MATERIAL	FINISH
1	BODY	BRASS	NICKEL
2	CONTACT	BRASS	GOLD
3	INSULATOR	DELFIN	WHITE

www.bkl-electronic.de

Technische Änderungen vorbehalten. Ausführungen können variieren. Sollten Sie ein Muster benötigen kontaktieren Sie uns bitte.

BKL-ELECTRONIC Kreimendahl GmbH • Märkenstück 14 • 58509 Lüdenscheid

Tel: +49 (0)2351-3621-0 • Fax: +49 (0)2351-3621-29 • info@bkl-electronic.de

