

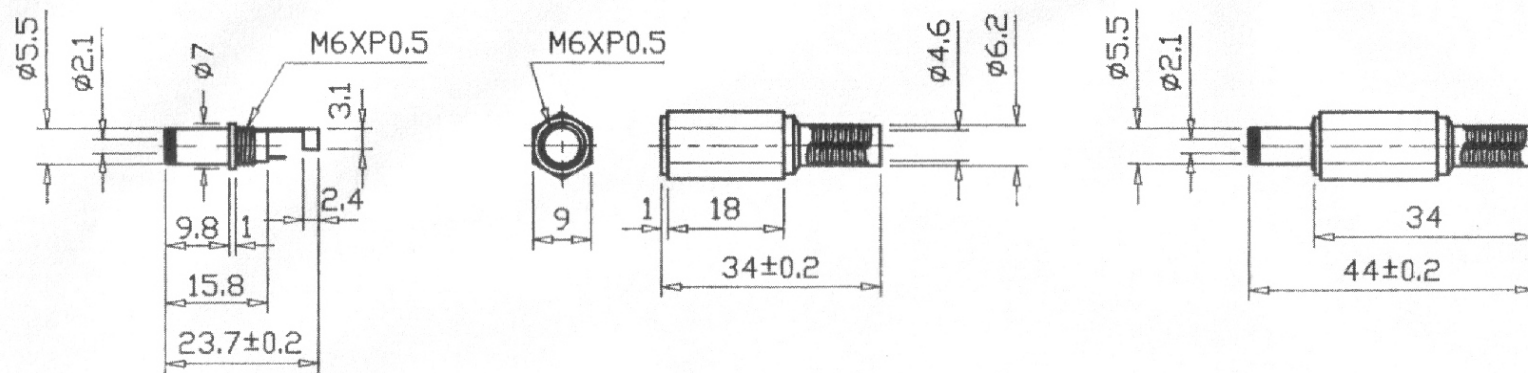
Artikel-Nr.: 530391

Bez.: DC-Hohlstecker, gerade Ausführung mit Knickschutz

Innendurchmesser: 2,10mm

Außendurchmesser: 5,50mm

Schaftlänge: 9,50mm



[www.bkl-electronic.de](http://www.bkl-electronic.de)

Technische Änderungen vorbehalten. Ausführungen können variieren. Sollten Sie ein Muster benötigen kontaktieren Sie uns bitte.

BKL-ELECTRONIC Kreimendahl GmbH • Märkenstück 14 • 58509 Lüdenscheid

Tel: +49 (0)2351-3621-0 • Fax: +49 (0)2351-3621-29 • [info@bkl-electronic.de](mailto:info@bkl-electronic.de)

