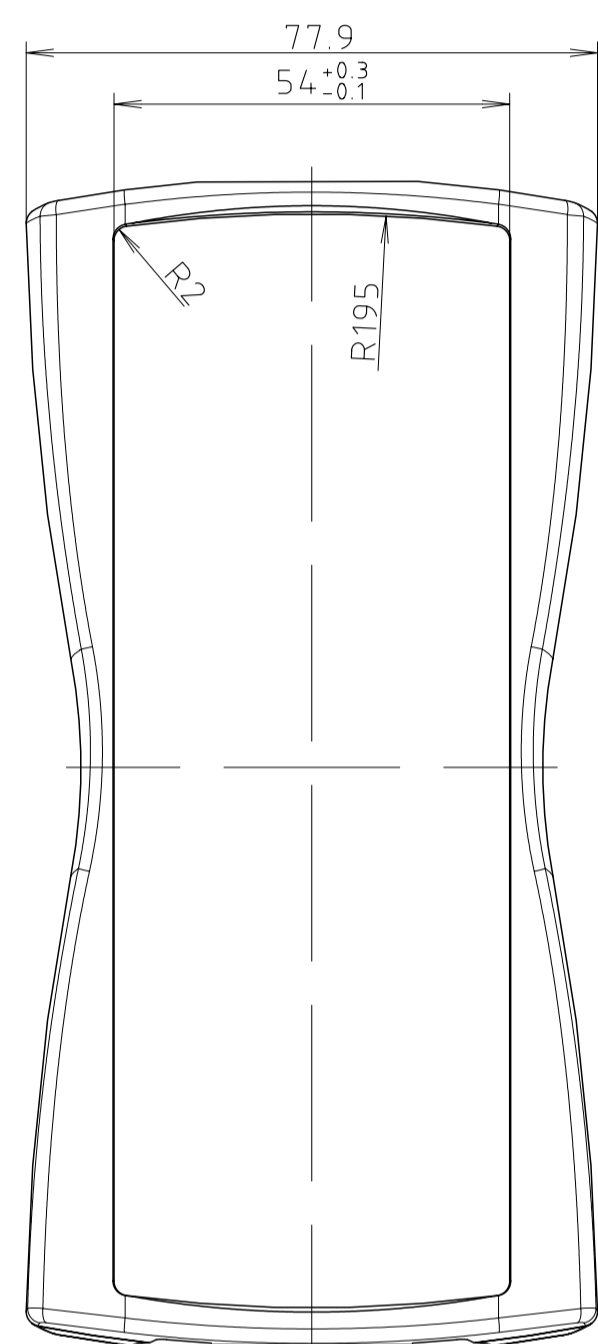
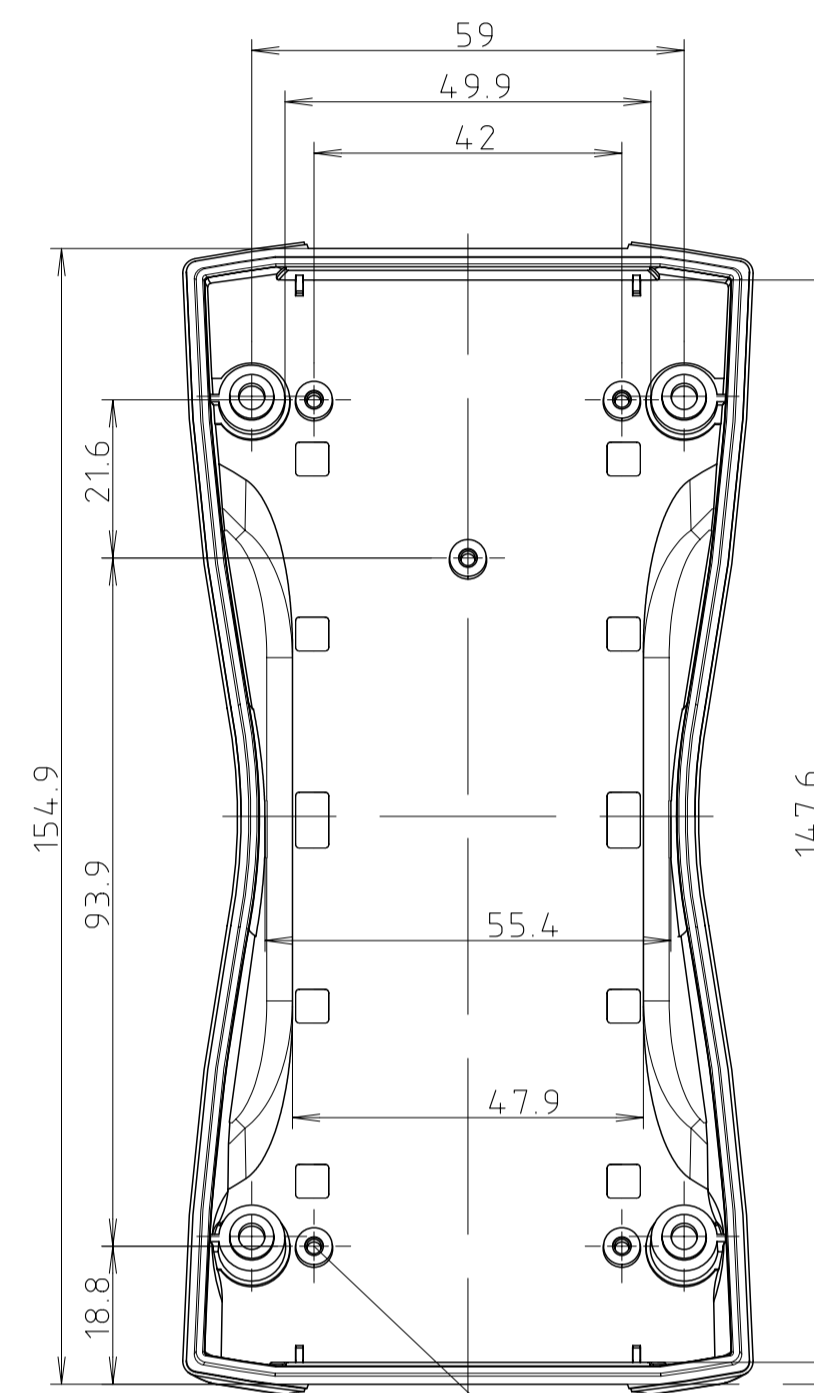


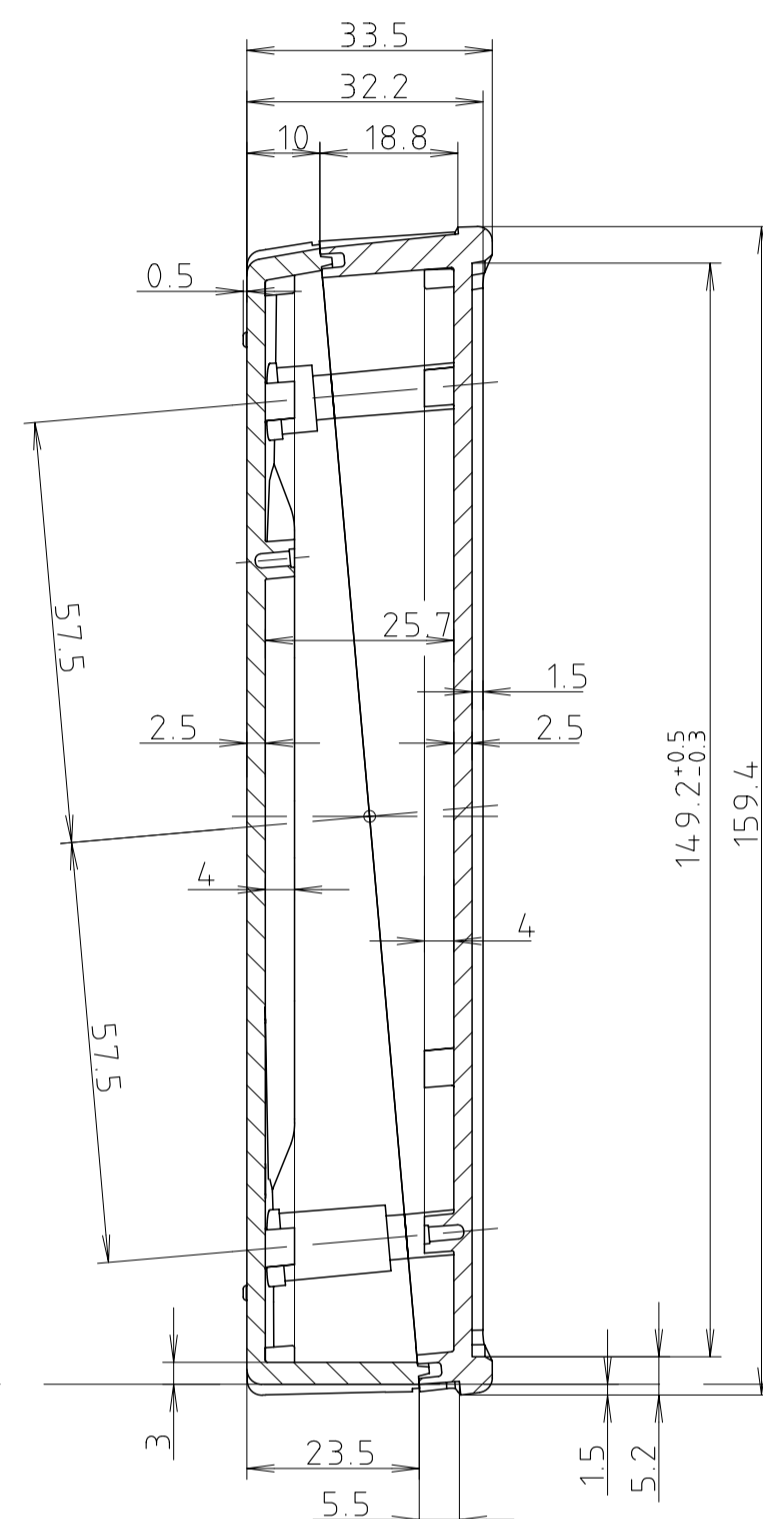
Oberteil von Außen



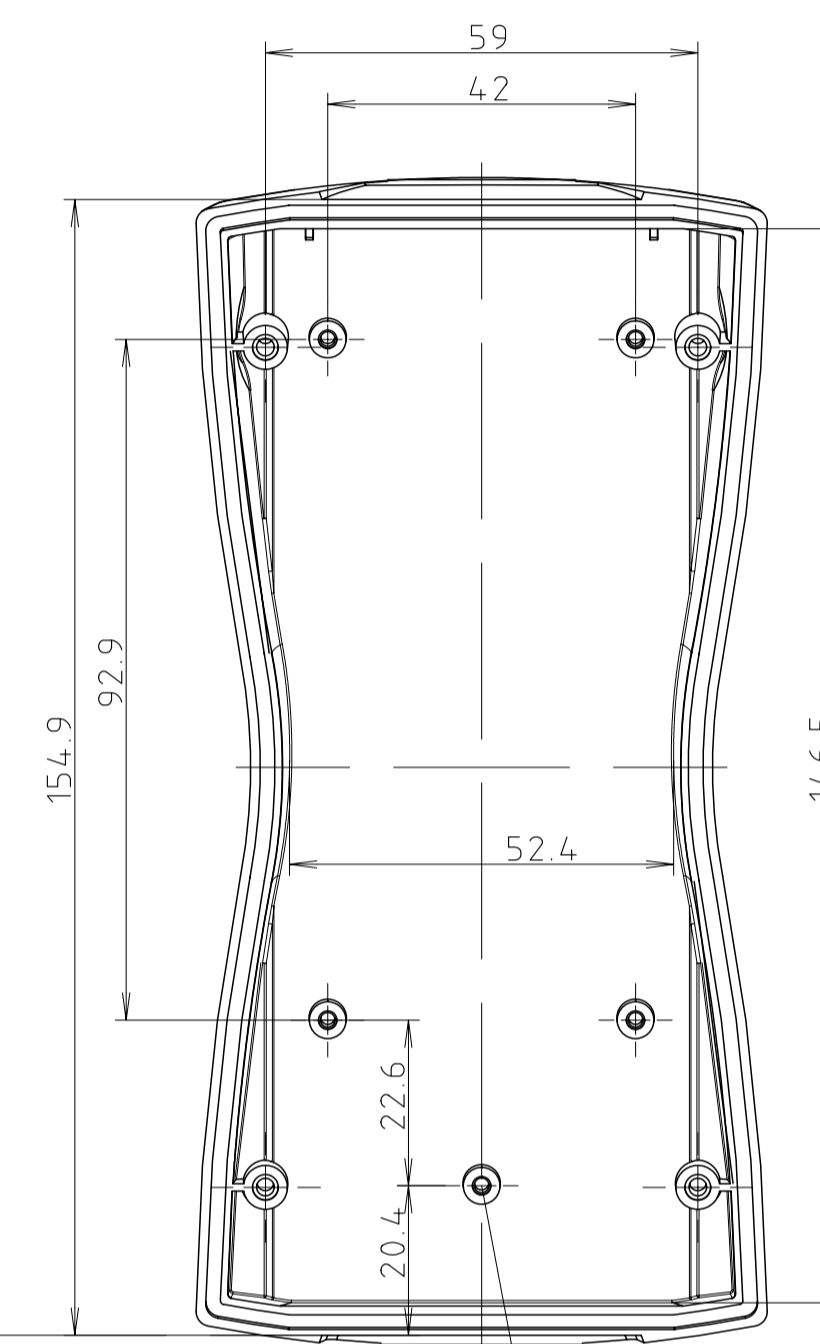
Unterteil von Innen



$\varnothing 2.5$ tief (5x)

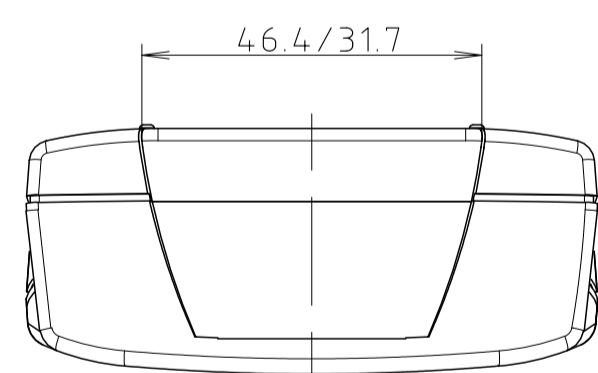
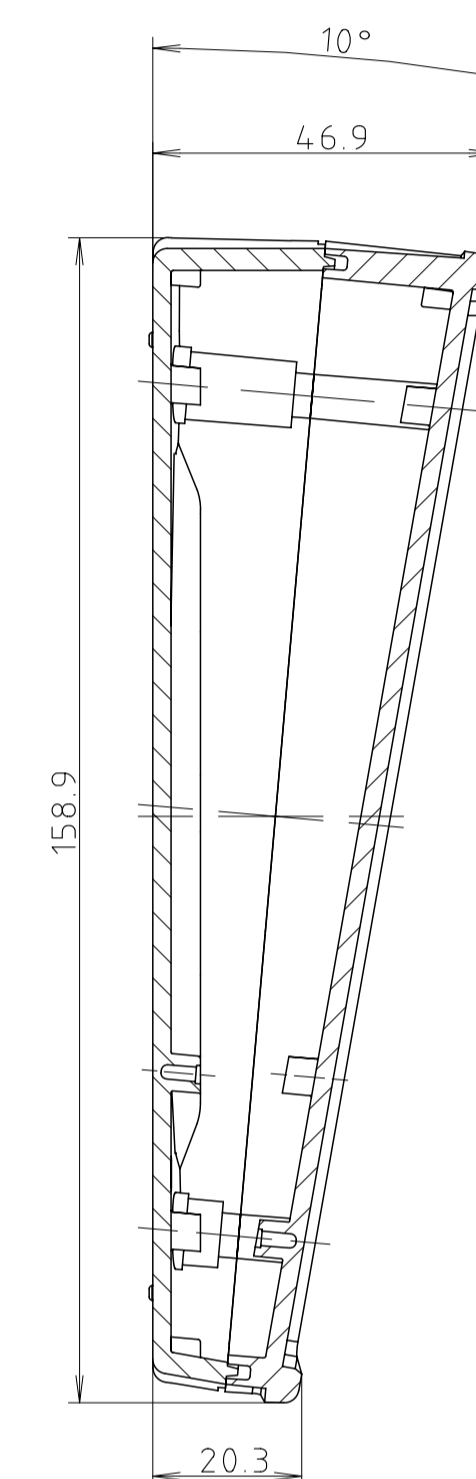
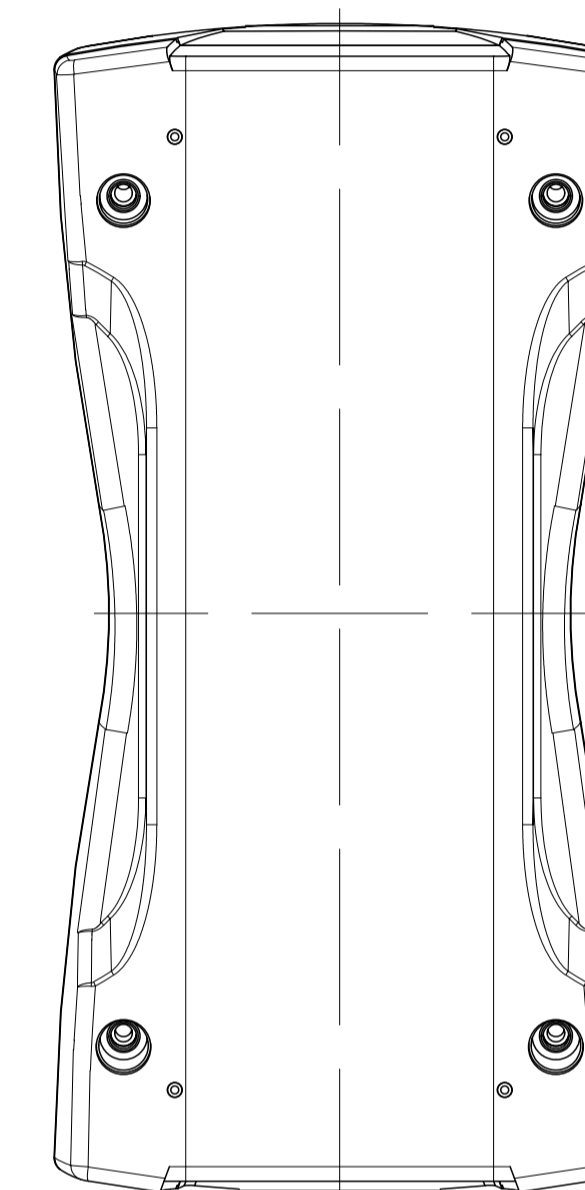


Oberteil von Innen

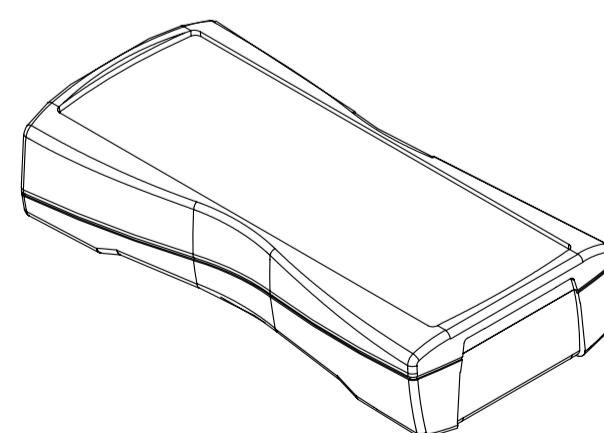


$\varnothing 2.5$ tief (5x)

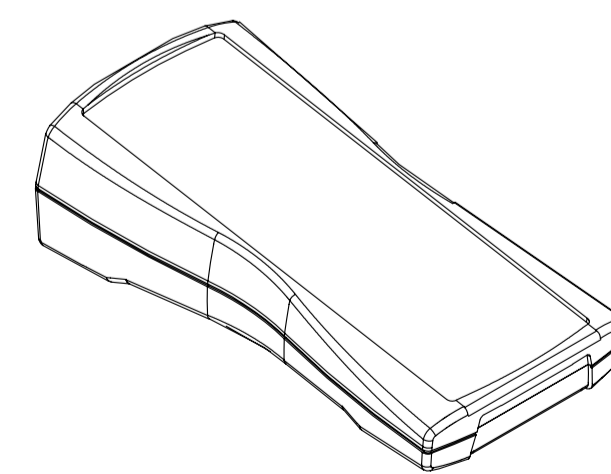
Unterteil von Außen



parallel montiert



pultförmig montiert



Modell	Ausführung
BS 600 F	IP 40, aufrüstbar auf IP 65 mit BS 600 DI-D
BS 602 F	IP 65 durch integrierte Rundschnurdichtung, (keine Verwendung mit BS 600 DI-D möglich)

„Schutzvermerk nach DIN 34 beachten.“

Maßstab: 1:1
 Zchn.Nr.: 1K 5355.032.01
 Artikel: BS 600 / 602 F
 Katalogzeichnung

A.Nr. Datum: DISK : 2 802 683 Datum: 11.05.06 KH