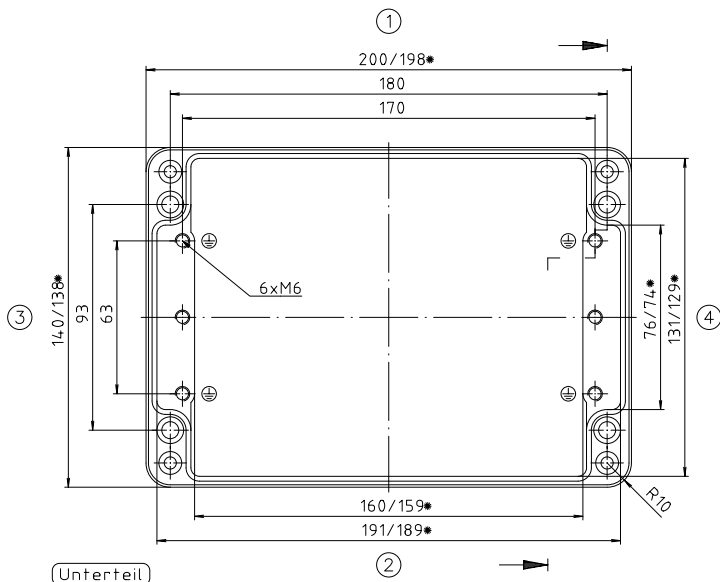


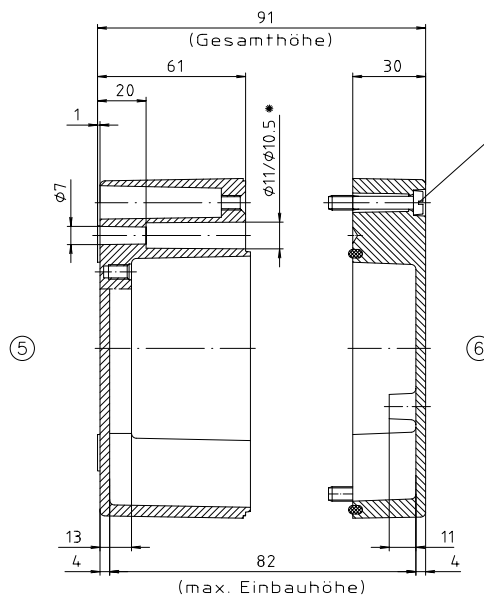
Deckel



Unterteil

* = Mass durch Formkonizität nach unten verringert.
Freimass – Toleranz nach GTA 13/5 DIN 1688

Zylinderschraube M6 x 35/10
ähnl. DIN EN ISO 1207



Schutzvermerk nach DIN 34. beachten

Konvertierung nicht zulässig!	
Maßstab: 1:1	
Zchn.Nr. 1K 126.001.03	
Artikel: A126 / 01.14.2009	
Katalogzeichnung	
DISK : 2 401 729	
Ae.Nr. : 07.03.97	Datum: 27.04.99 HR