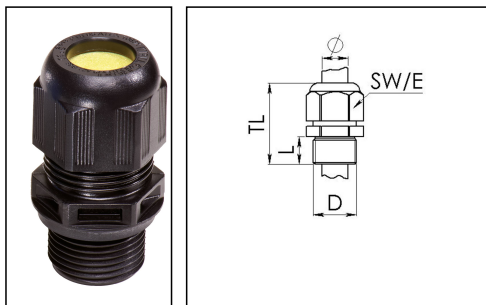


ESKE/1-L-e 25

Ex-Kabelverschraubung, Kunststoff mit langem Anschlussgewinde



Produktabbildungen sind beispielhaft und können vom ausgewählten Produkt abweichen. Weitere Varianten und individuelle Anpassungen bieten wir Ihnen gern auf Anfrage an.



Material Kabelverschraubung	Polyamid
Material Dichtung	EPDM
Einsatztemp. min	-40 °C
Einsatztemp. max	75 °C
Schutzart	IP 66 / IP 68, 5 bar 30min
Ex-Kennzeichnung	II 2 G Ex e IIC Gb, II 2 D Ex tb IIIC Db IP68
Ex-Bescheinigung	PTB 13 ATEX 1015 X, IECEx PTB 13.0034X
Glühdrahtprüfung	750 °C
Gewindeart	M
Durchmesser Anschlussgewinde D	25
Steigung	1,5
Länge Anschlussgewinde L	15 mm
Durchmesser Kabel min	10 mm
Durchmesser Kabel max	17 mm
Schlüsselweite SW	29 mm
Eckmaß E	33 mm
Gesamtlänge TL	43 mm - 51 mm
Produktfarbe	RAL 9005
Bestellnr. RAL 9005	10103382
Typ	ESKE/1-L-e 25
Verpackungseinheit	50
ETIM-Klasse	EC000441

Empfohlenes Zubehör

RDE 25	10060768
EMUG 25	10061783
BS 17	10064012

22.01.2015