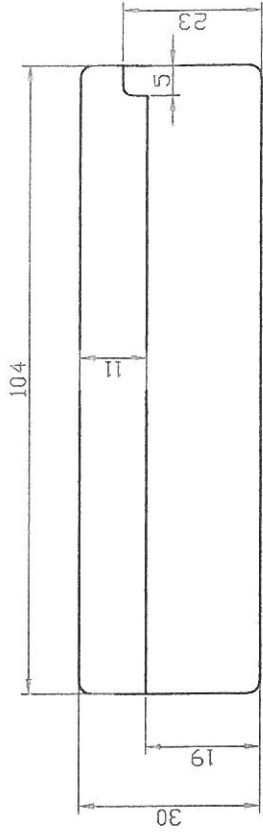
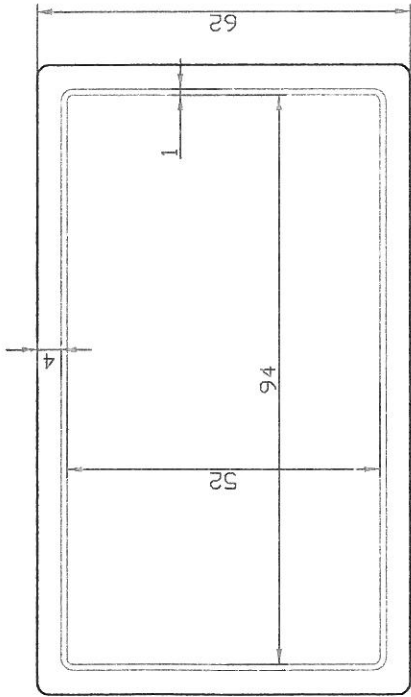


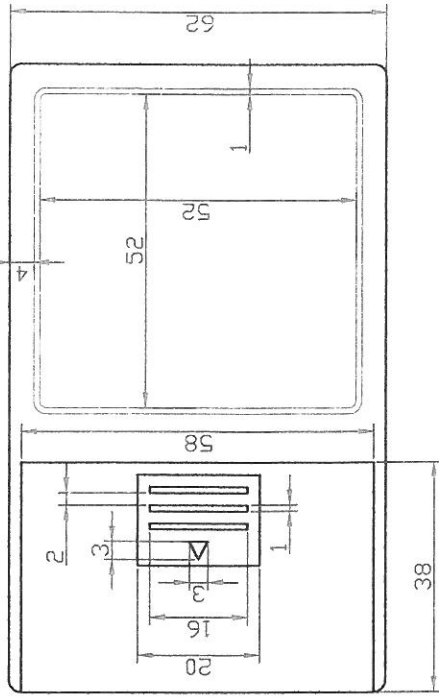
Gehäuse Seitenansicht



Gehäuse Ansicht von unten

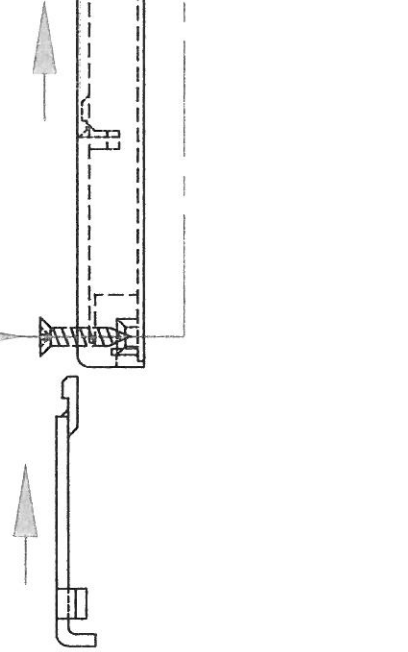


Gehäuse Draufsicht



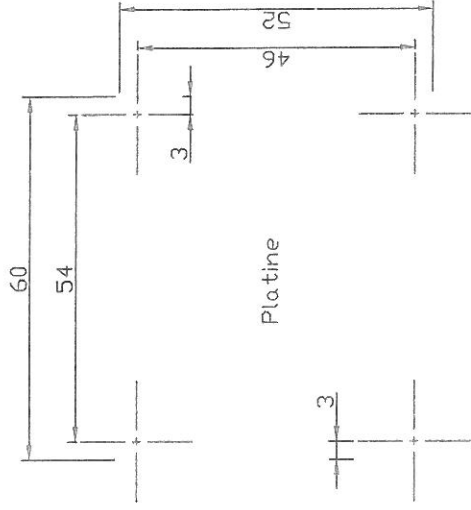
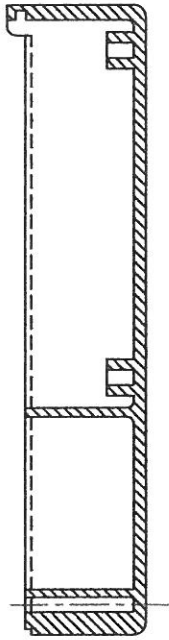
Gehäuse Zusammenbau

Senkkopf- Blechschraube mit Kreuzschlitz und Spitze \varnothing 2,9 x 13 mm

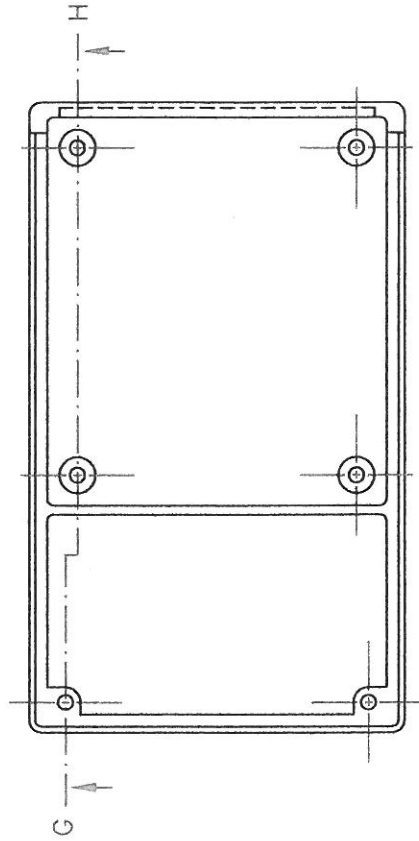


Y = rough surface = VDI "30" = Ra (sym):3,1 Rt (ym) : 20µm

Schnitt G - H

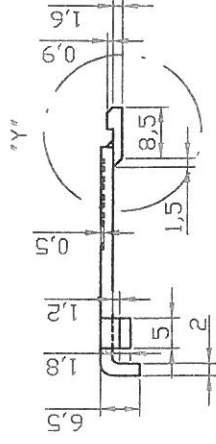


Platine

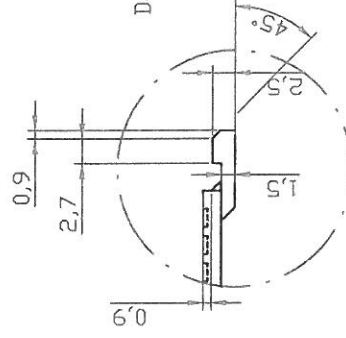


Y = rough surface = VDI #30° = Ra (ym):3,1 Rt (ym) : 20µm

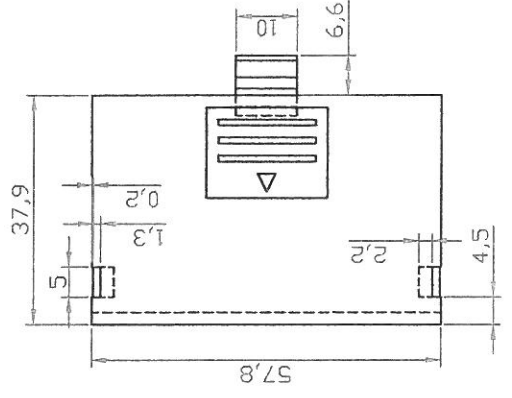
Deckel für Oberteil Seitenansicht



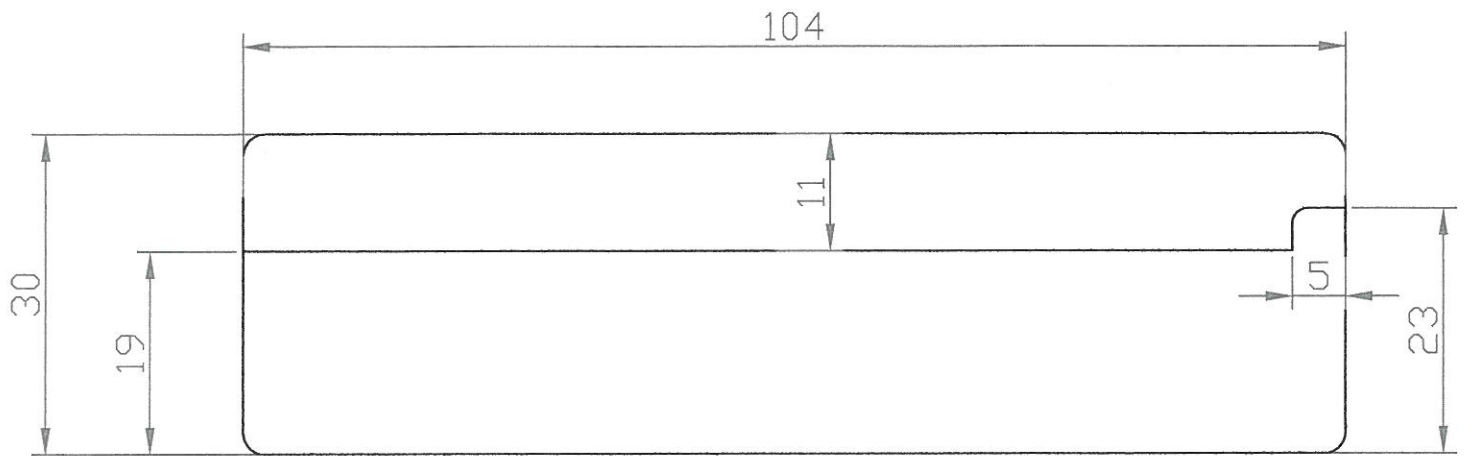
Einzelheit "Y"



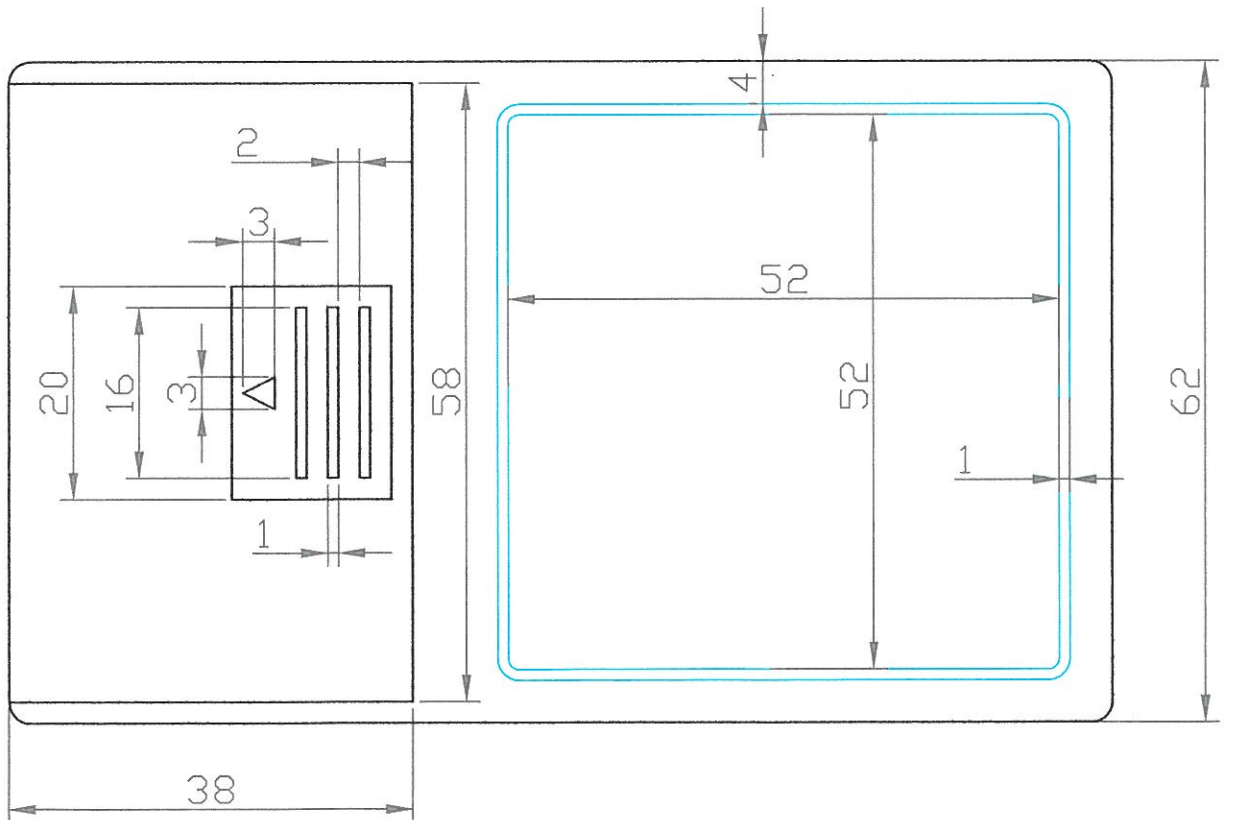
Deckel für Oberteil Draufsicht



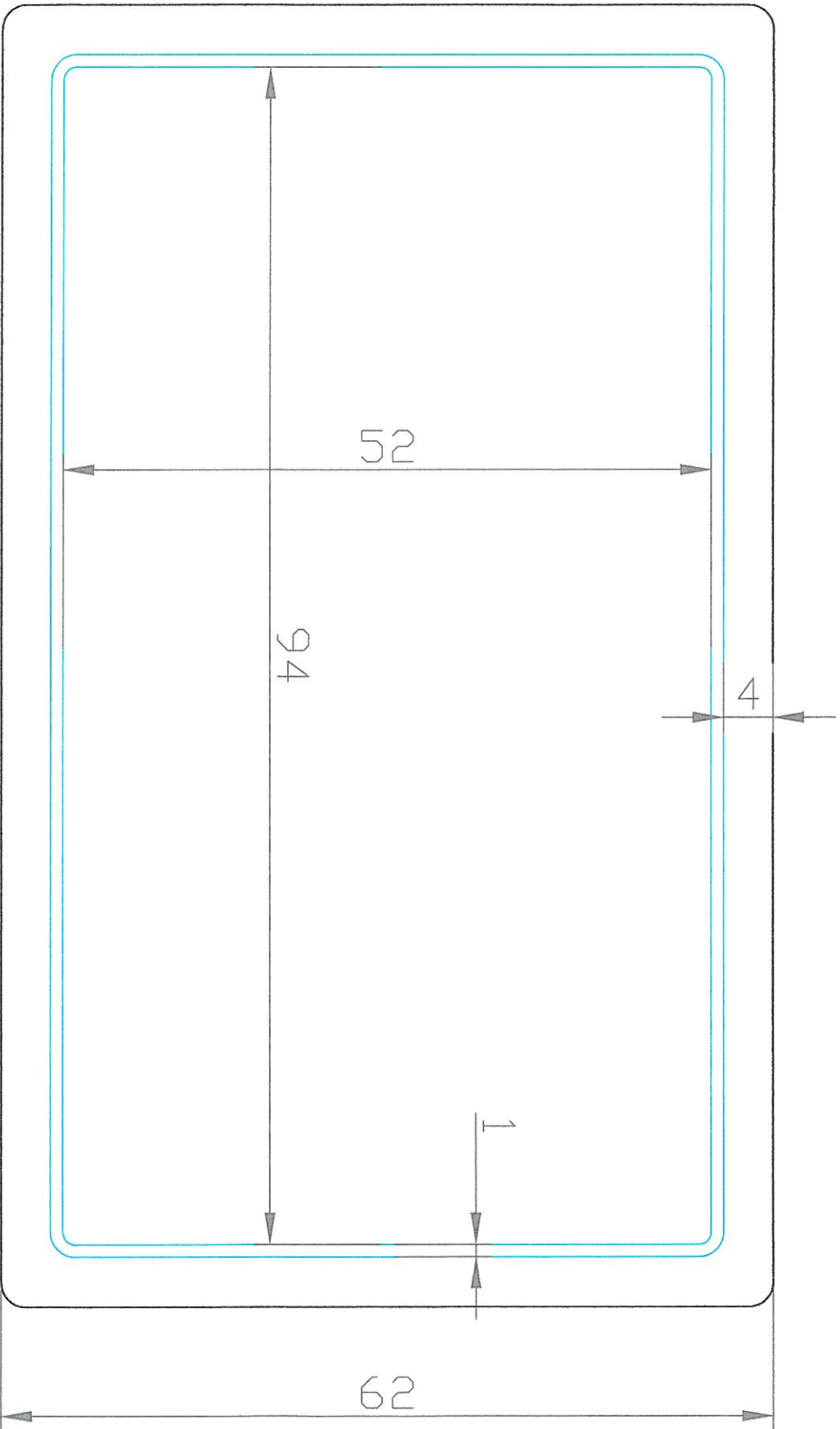
Gehäuse Seitenansicht



Gehäuse Draufsicht



Gehäuse Ansicht von unten



Gehäuse Zusammenbau

Senkkopf - Blechschraube mit Kreuzschlitz und Spitze $\varnothing 2,9 \times 13 \text{ mm}$

