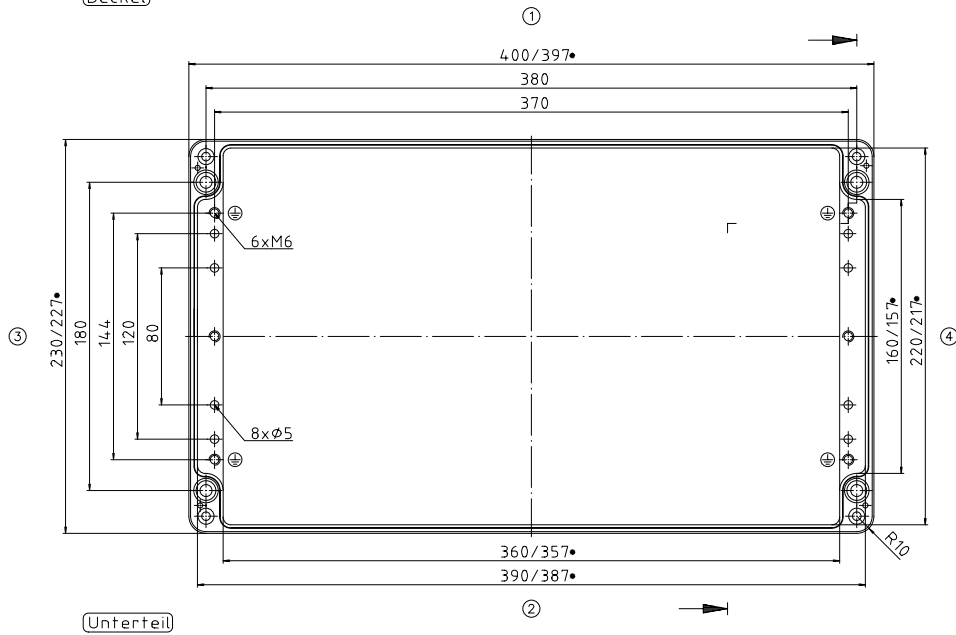


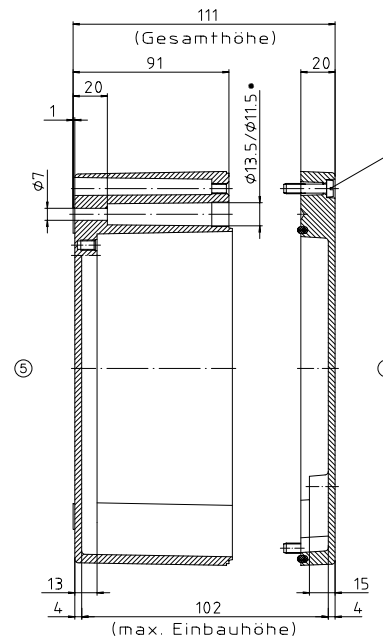
• = Mass durch Formkonizität nach unten verringert.
Freimass - Toleranz nach GTA 13/5 DIN 1688

Deckel



Unterteil

Zylinderschraube M6 x 25/10
ähnl. DIN EN ISO 1207



Konvertierung nicht zulässig!	
Maßstab: 1:1	
Zchn.Nr: 10K 168.004.03	
Artikel: A168 / 01.234.011	
Katalogzeichnung	
DISK: 2.401.74.1	Datum: 27.04.99 HR