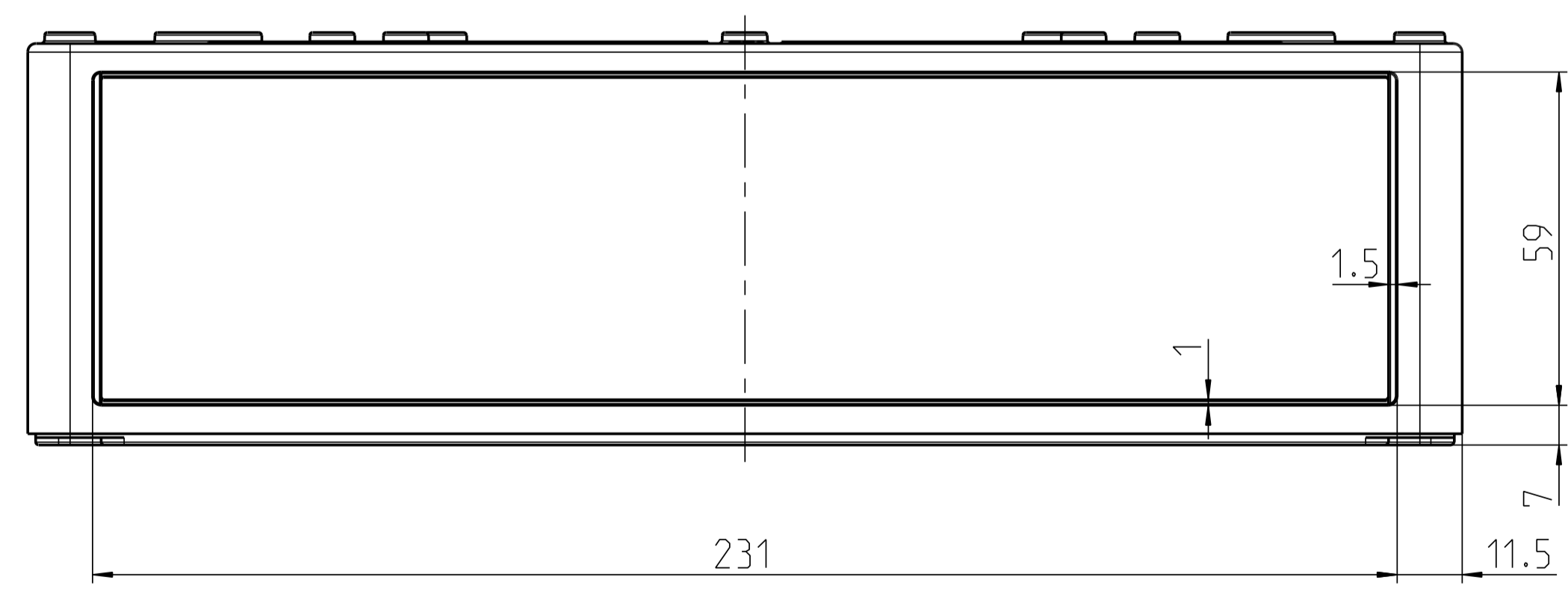


A-A



**Gehäuse ohne Vorprägungen**  
max.mögliche Durchgangsöffnungen je Kästenseite

M	A/C	B/D
12	22	12
16	10	5
20	7	4
25	6	3
32	1	1
40	-	-
50	-	-

(Verwendungsbereich)	(Zul. Abw.)	(Oberfläche)	Maßstab	1:1	(Volumen in cm³)
Weitergabe sowie Vervielfältigung dieses Dokuments, Verwertung und Mitteilung seines Inhalts sind verboten, soweit nicht ausdrücklich gestattet. Zuwiderhandlungen verpflichten zu Schadenersatz. Alle Rechte für den Fall der Patent-, Gebrauchsmuster- oder Geschwammmustereintragung vorbehalten.		Datum	Name	(Benennung)	
	Bearb.	29.05.13	Königscha	<b>Massblatt</b>	
	Gepr.	03.06.13	JGe	<b>TK 2518 glatt</b>	
	Vers.			(Zeichnungsnummer)	Blatt
	Status	Freigabe		<b>M-TK-2518 glatt</b>	1
				(Ersatz fuer-) Zeichnung v.11.07.2005(ME10)	AT Bl.
M 074/12	29.05.12	WSP	as spalsberg		
Zust.	Aenderung	Datum	Name (Urspr.)	(Dateiname Zeichnung) M-TK-2518-GLATT	