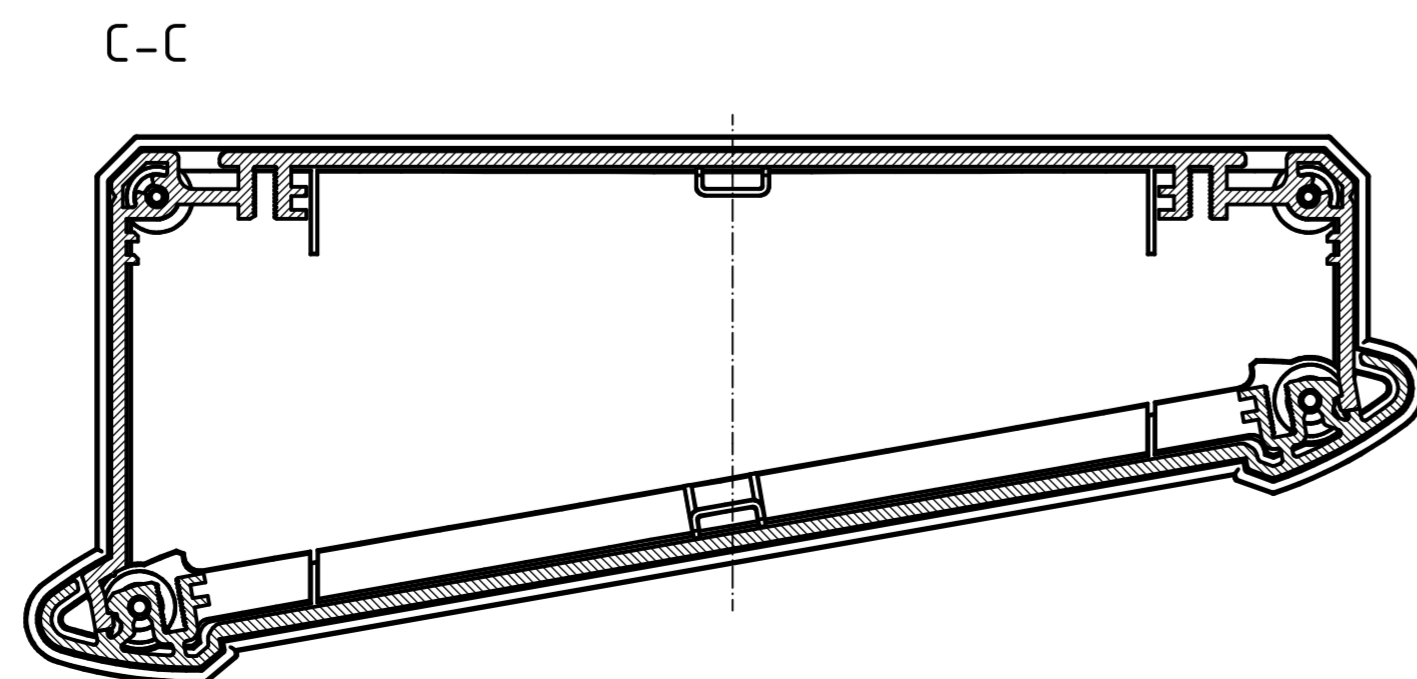
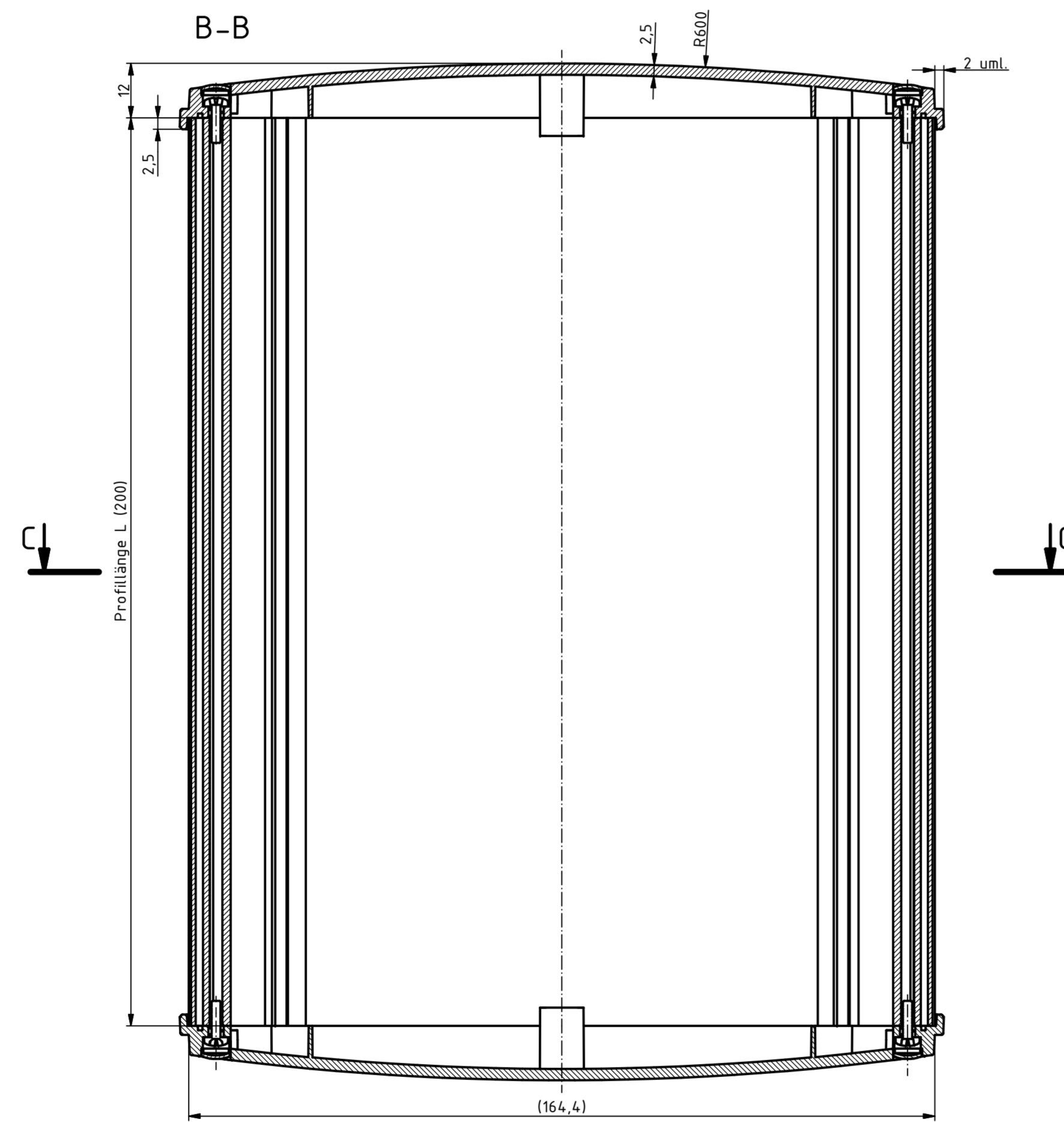
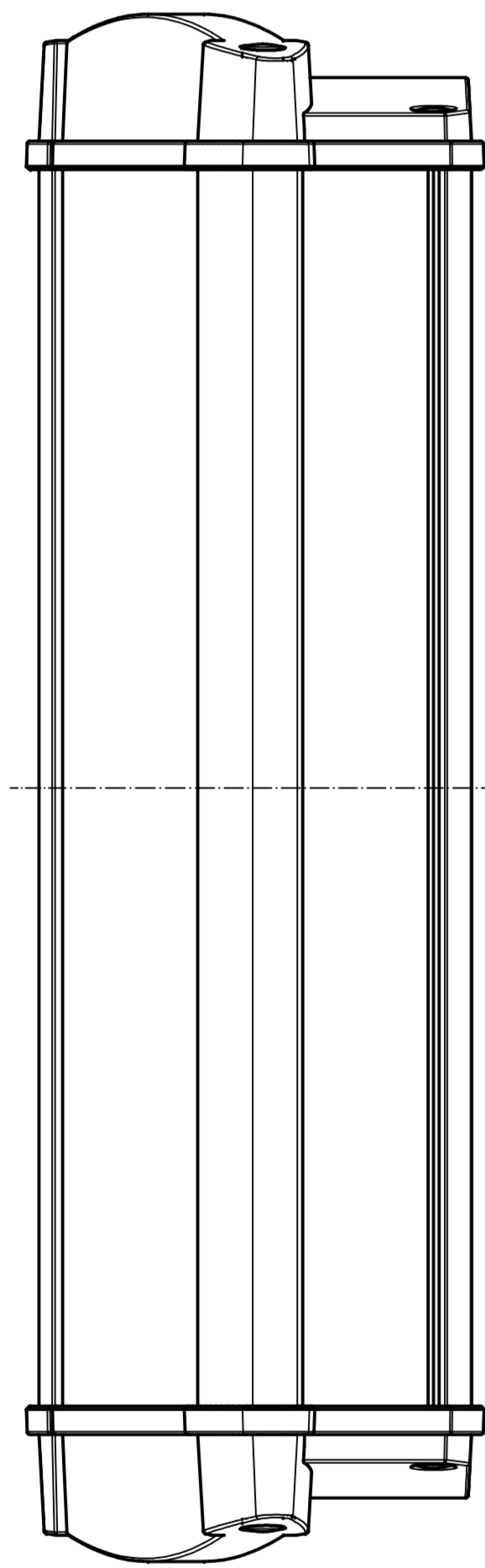
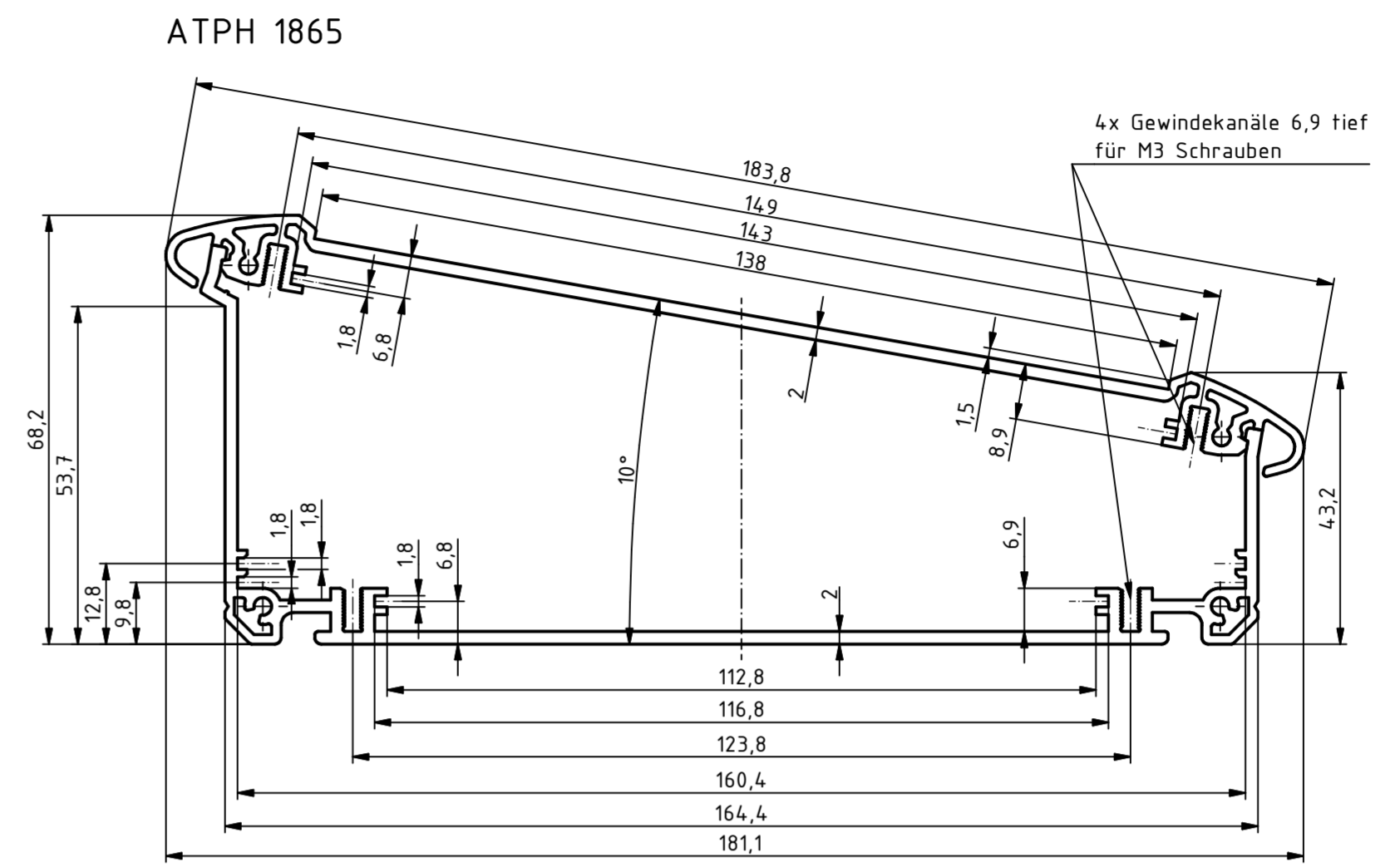
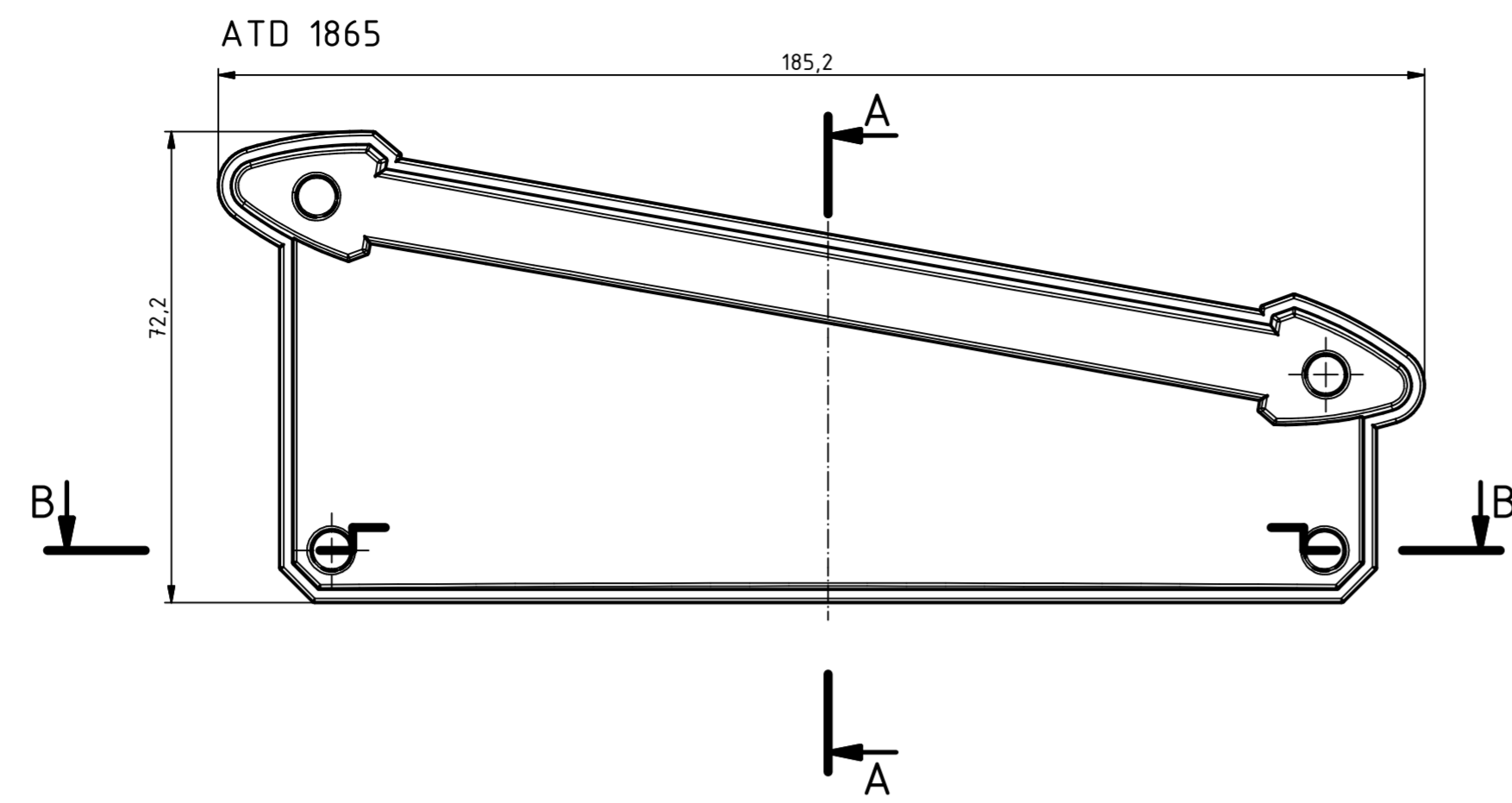
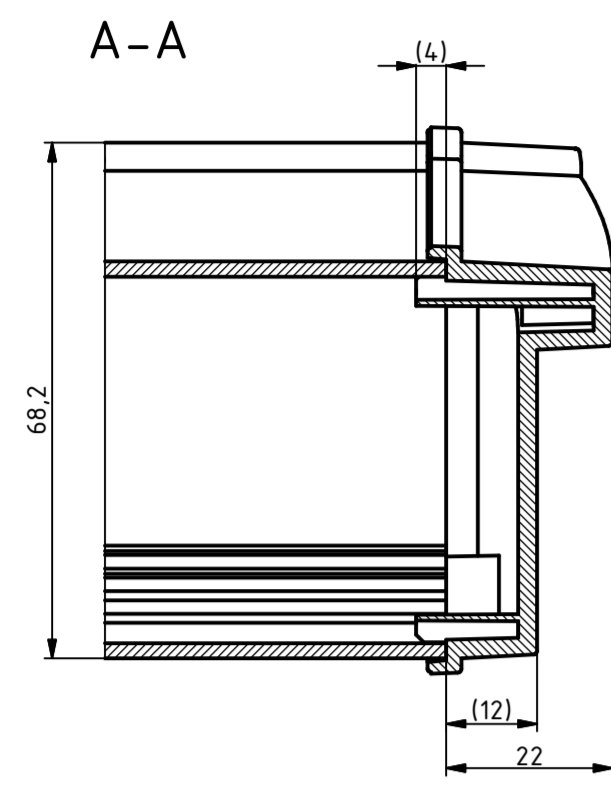


„Schutzvermerk nach DIN ISO 16016 beachten“



Maßstab: 1:1

Zchn.Nr.:

Artikel: ATPH 1865-200/ ATD 1865  
Katalogzeichnung

Ä.Nr: Datum:

DISK: 92865200.MT1\_ATPH 1865-200 + ATD 1865.idw  
Datum: 04.03.2011 JL



BOPLA

A Phoenix Mecano Company