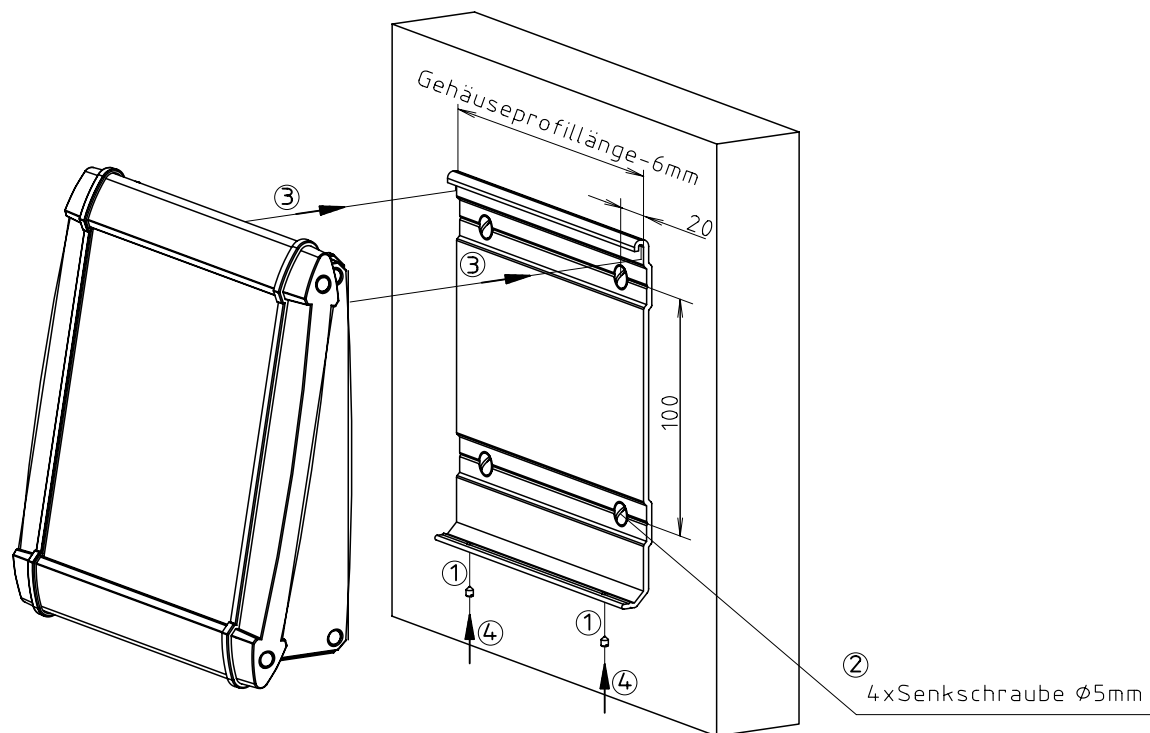


Montagereihenfolge:

- ① Gewindestifte vormontieren.
- ② Wandprofil an die Wand schrauben.
- ③ Gehäuse in das Wandprofil einsetzen.
Das Gehäuse kann auch um 180°
gedreht aufgesetzt werden.
- ④ Gewindestift anziehen.

"Schutzvermerk nach DIN 34 beachten"



Maßstab: 1:1

Zchn.Nr: 3K 5360.019.01

Artikel: Alu-Topline 18 . . .
Wandprofil-Montage
Katalogzeichnung

Ä.Nr: Datum:

DISK : 2 802 746
Datum: 12.12.2006 HR

