



LEERGEHÄUSE

# RK 4/18 K-L

## RK 4/18 K-L

Leergehäuse

**CUSTOMIZABLE**

180 x 110 x 90 mm  
 Artikelnummer: 61591201

Reihenklemmgehäuse, Polystyrol, Lichtgrau ähnlich RAL 7035, inkl. 8 Anbaustutzen M20, Dichtbereich 8 - 13,5 mm, IP54, 2 Anbaustutzen M25, Dichtbereich 9 - 18,5 mm, IP54, 1 Anbaustutzen M32, Dichtbereich 13 - 23 mm, IP54

ohne Klemmen, mit NS 35



## Technische Daten

### Abmessungen

Breite:	180 mm
Länge:	110 mm
Höhe:	90 mm

### Werkstoff:

Kasten:	Polystyrol, Lichtgrau ähnlich RAL 7035
Deckel:	Polystyrol, Lichtgrau ähnlich RAL 7035
Dichtung:	Polyurethan
Deckelschraube:	Polyamid 6, glasfaserverstärkt

## Zubehör

ASS-gro - Aussenscharnier-Set

KS M25-gro - Kombiset

HBA - Handbetätigungsaufsatz

KS M20 - Kombiset

KS M25 - Kombiset

KS M32 - Kombiset

TK ABL - Aussenbefestigungslaschenset

VSG - Vorhängeschloss-Set

## Umgebungsbedingungen

Umgebungstemp. (minimal):	-25 °C
Umgebungstemp. (maximal):	40 °C
Umgebungstemp. (24 Stunden):	35 °C
Max. rel. Luftfeuchte bei 25° C (kurzfristig):	95%
Max. rel. Luftfeuchte bei 40° C:	50%

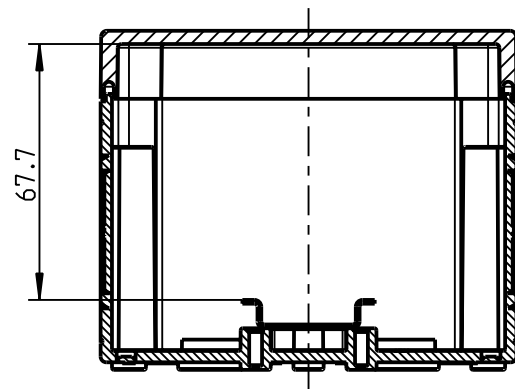


LEERGEHÄUSE

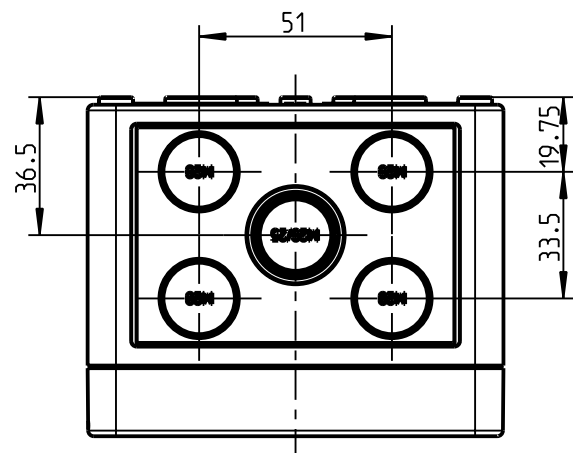
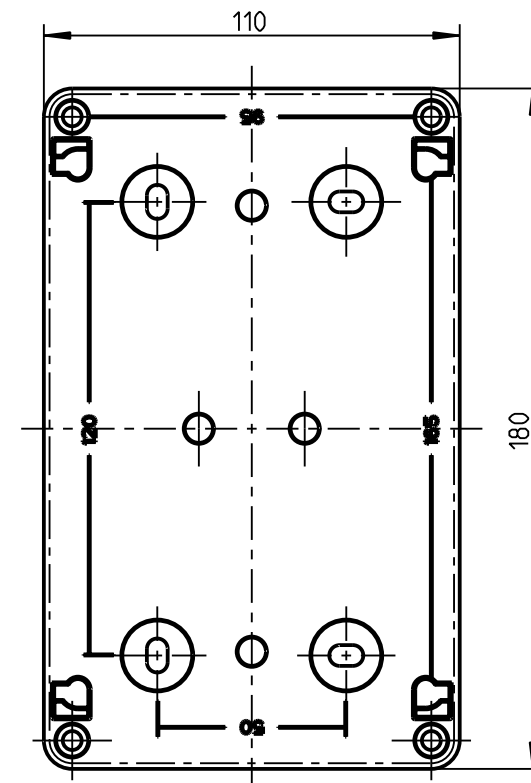
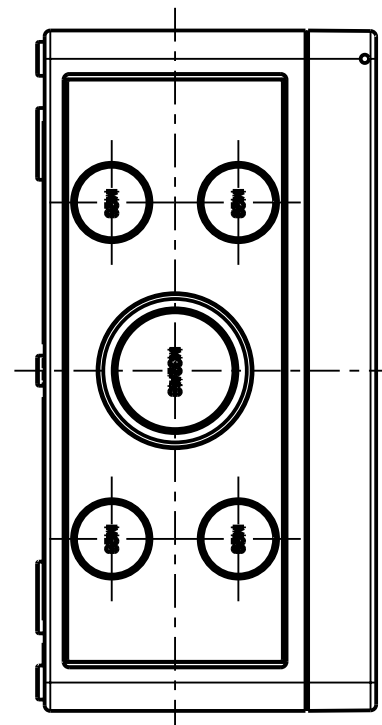
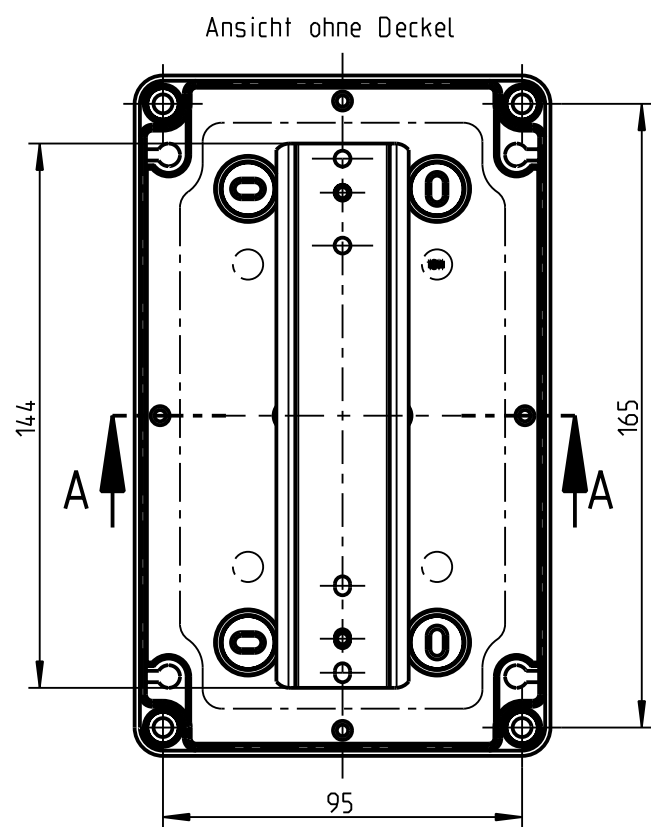
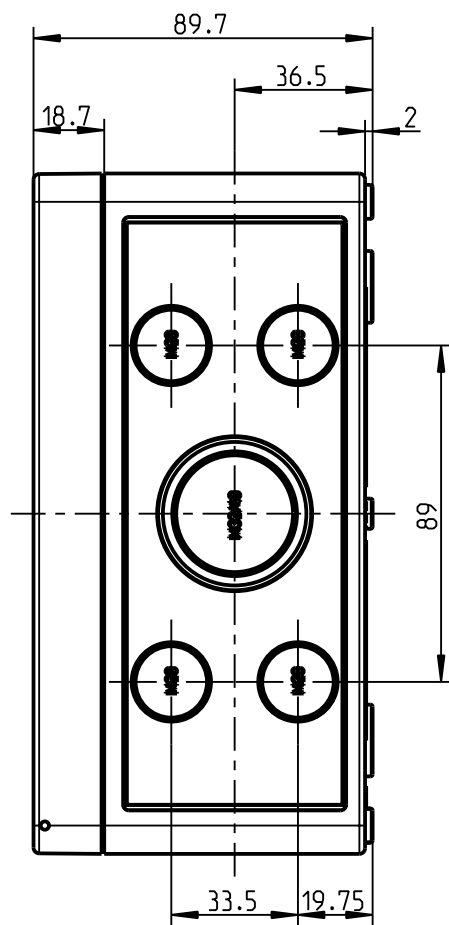
# RK 4/18 K-L

## Weitere Eigenschaften

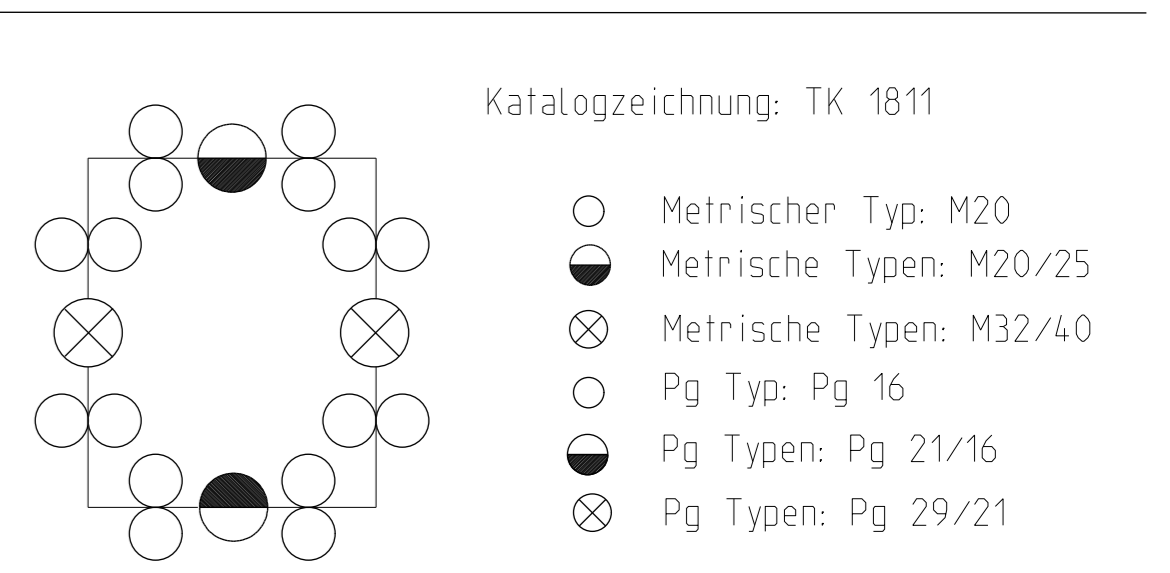
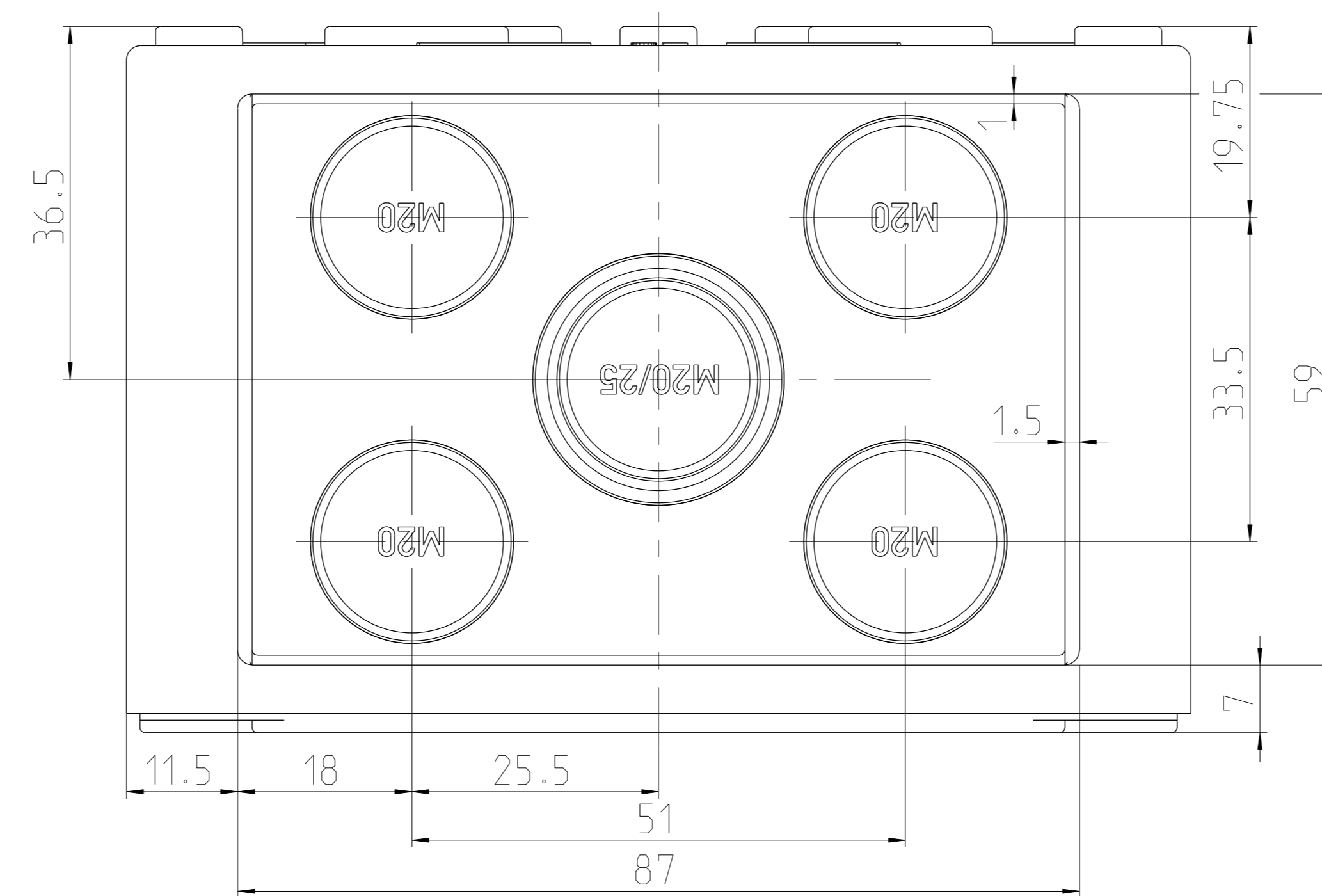
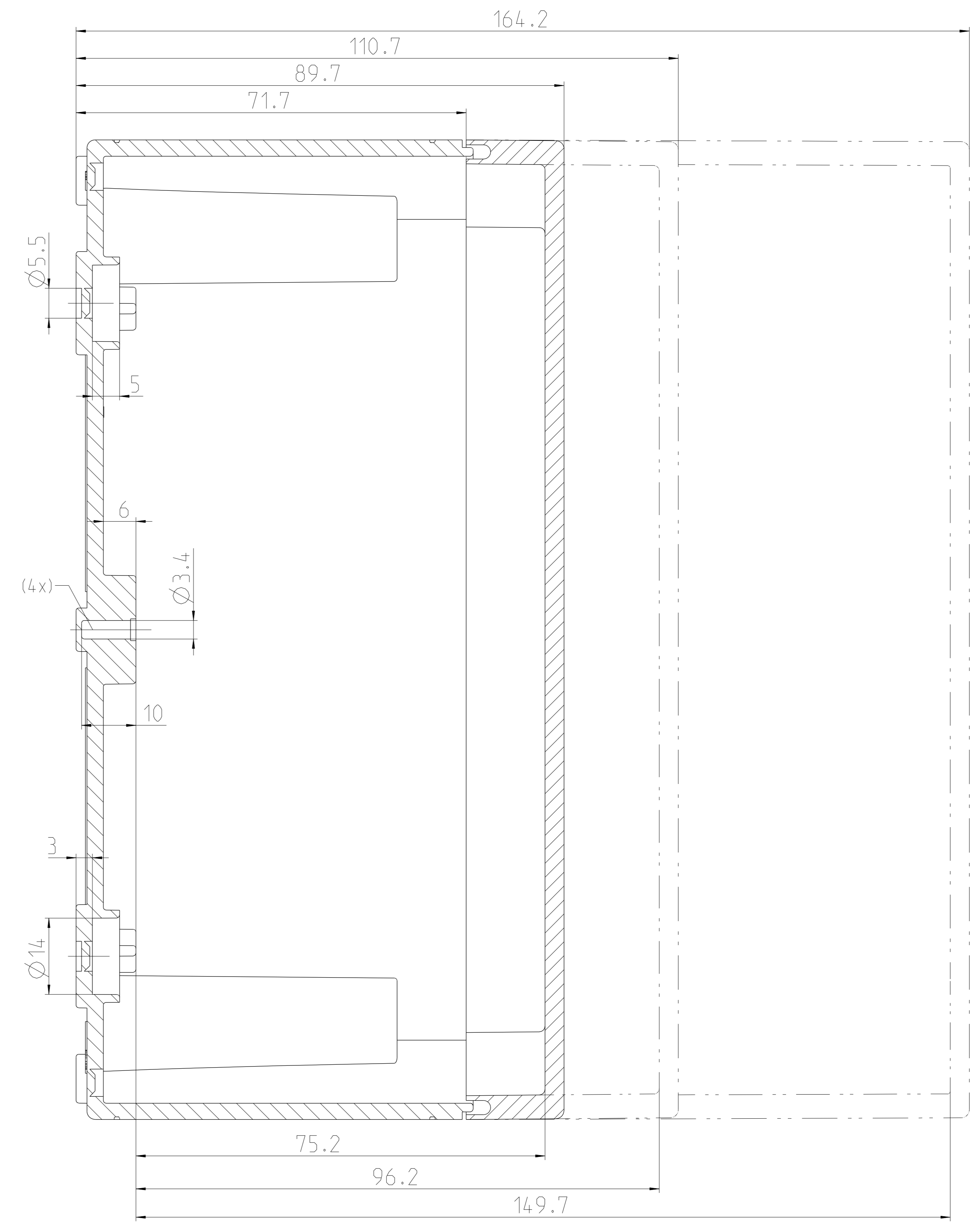
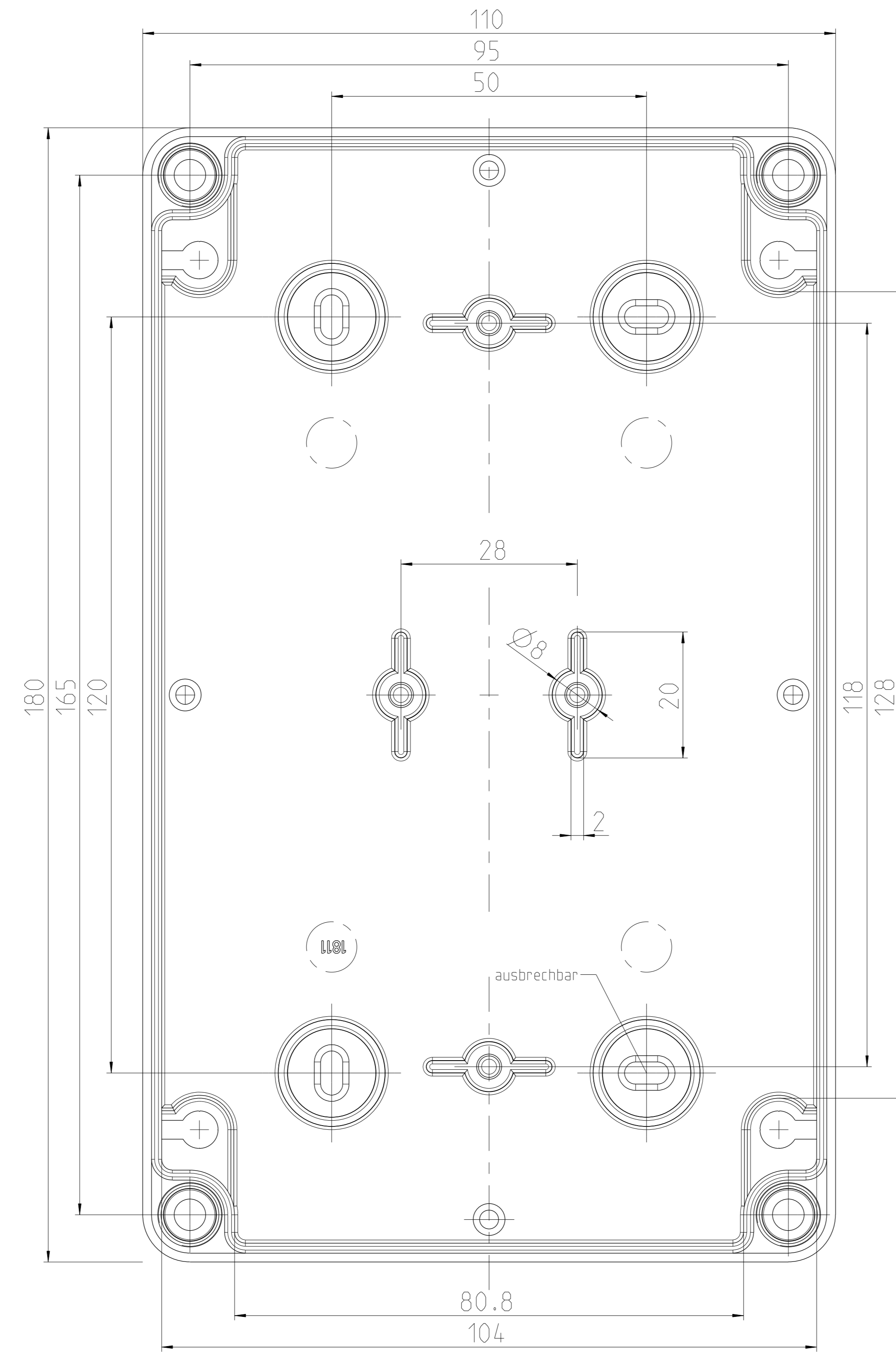
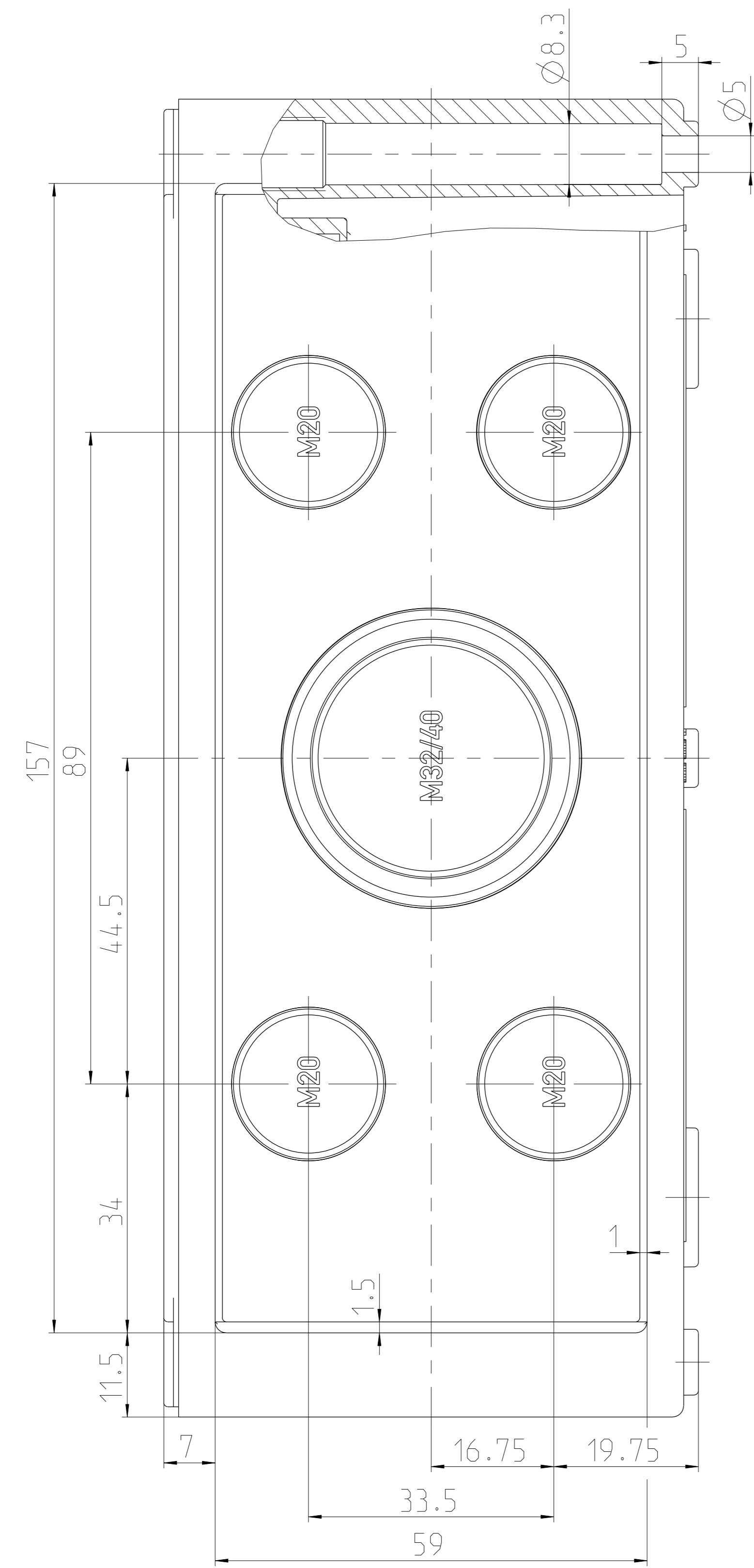
Schutzart:	IP66/IP54 - nach EN 60529 / DIN VDE 0470-1
Schlagfestigkeit:	IK07 nach DIN EN 5012 / VDE 0470 Teil 100
Schutzklasse:	II - Schutzisoliert nach VDE 0106
Schwermetallfrei:	Ja
PVC-frei:	Ja
Silikonfrei:	Ja
Brennverhalten nach UL 94:	HB nach UL94
Brennverhalten nach VDE:	650°C nach VDE 0471/ EN 60695
Geeignet für Aussenanwendung:	Nein
Leitungseinführungen:	Ja
plombierbar:	Ja
Witterungsbeständigkeit:	Nein
Bestückung:	Normschiene NS 35



A-A



(Verwendungsbereich)	(Zul. Abw.)	(Oberflaeche)	Maßstab 1:2	(Volumen in cm <sup>3</sup> ) 292.218
		(Werkstoff, Halbezeug)		
Weitergabe sowie Vervielfältigung dieses Dokuments, Verwertung und Mitteilung seines Inhalts sind verboten, soweit nicht ausdrücklich gestattet. Zuwiderhandlungen verpflichten zu Schadenersatz. Alle Rechte für den Fall der Patent-, Gebrauchsmuster- oder Geschmacksmustereintragung vorbehalten.		Datum	Name	(Benennung)
	Bearb.	21.07.11	MGU	<b>Zusammenbau RK 4/18</b>
	Gepr.			
	Vers.			
		Status	in Entwicklung	(Zeichnungsnummer)
				<b>M-615-912-01</b>
Zust. Aenderung	Datum	Name	(Urspr.) j	Blatt 1
			(Ersatz fuer:)	Bl.



Verwendungsbereich:	(Zul.-Abw.):	(Oberfl.):	Maßstab: 2:1	Werkstoff: n.ch.1
Kriterien sowie Verfertigung dieses Bauteils, Verfertigung und Montage sind im Anhang zu dieser Zeichnung zu finden. Die Verantwortung für die Ausführung der Montage liegt bei dem Anwender. Die Haftung für Schäden oder Beschädigungen ist ausgeschlossen.		Datum: 18.02.08 Name: WSP	Benennung: Massblatt	
Zust./Kombiung:		Datum: 29.05.12 Name: WSP	Benennung: TK 1811	
Zust./Kombiung:		Datum: 29.05.12 Name: WSP	Benennung: M-TK-1811	Blatt 1 von 1