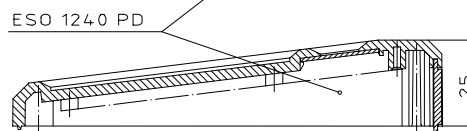
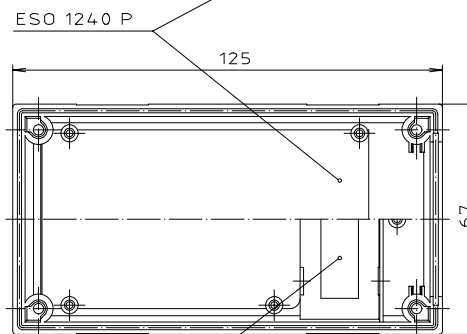
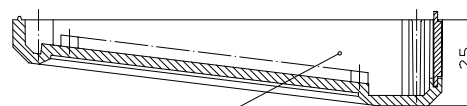
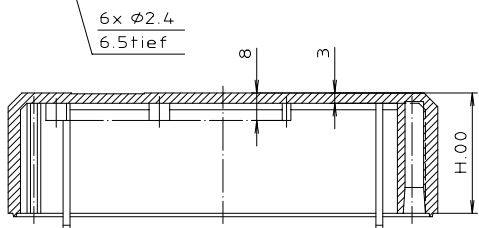
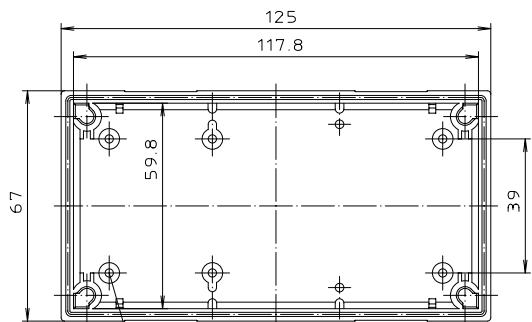


	ESO 1250 E	ESO 1250 CEE	ESO 1250 SEV
b	45	42	37
h	41	38	41

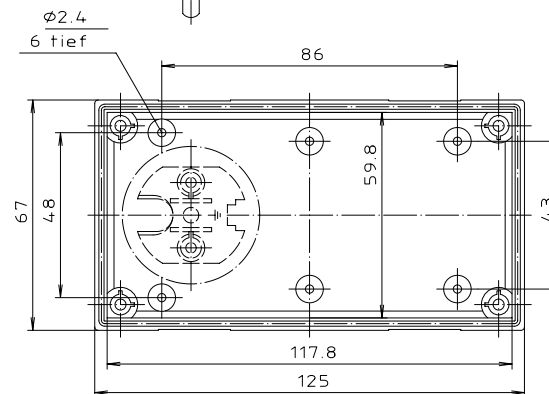
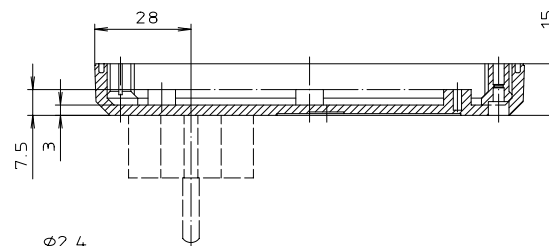


Weitere Masse zu OT
siehe EG 1240 P/PD


"Schutzvermerk nach DIN 34 beachten"



	ESO 1250	ESO 1240	ESO 1230
H	35	25	15



Maßstab: 1:1
Zchn.Nr.: 2G 5140.017.01
Artikel: Steckergeh.- OT/UT
Katalogzeichnung


 A Phoenix Mecano Company
 DISK : 2 800 807
 Datum: 27.11.91 SM