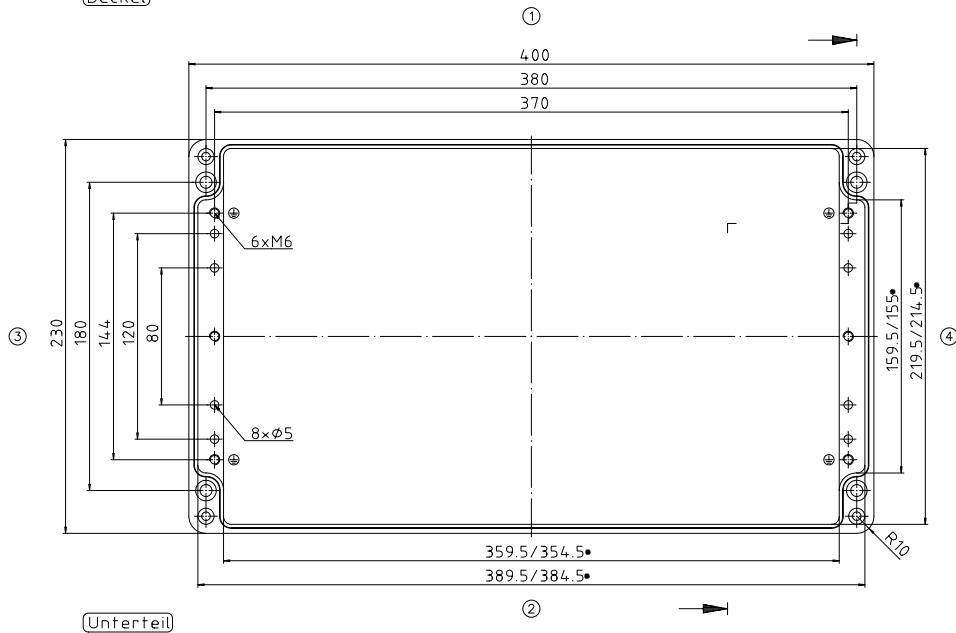
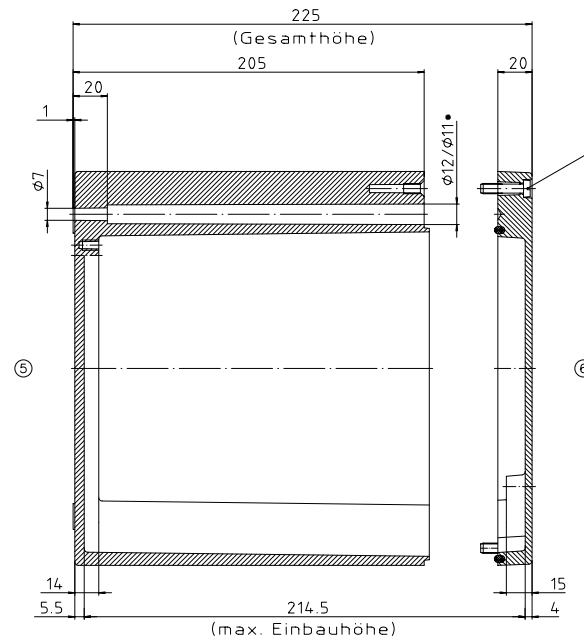


• = Mass durch Formkonizität nach unten verringert.
Freimass - Toleranz nach GTA 14/5 DIN 1688

Deckel



Unterteil



Zylinderschraube M6 x 25/10
ähnl. DIN EN ISO 1207

Konvertierung nicht zulässig!	
Maßstab: 1:1	
Zchn.Nr: 10K 170.005.03	
Artikel: A170 / 01.234.023	
Katalogzeichnung	
DISK: 2.401.743	Datum: 27.04.99 HR