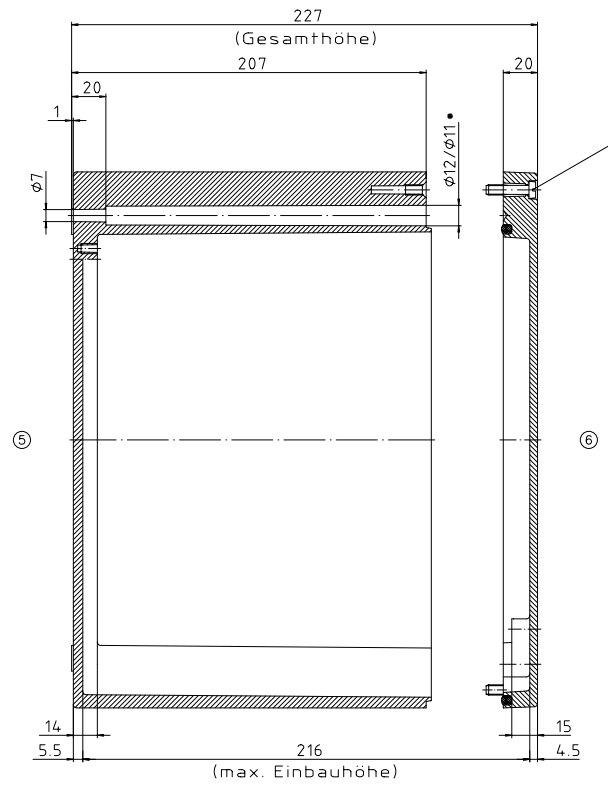
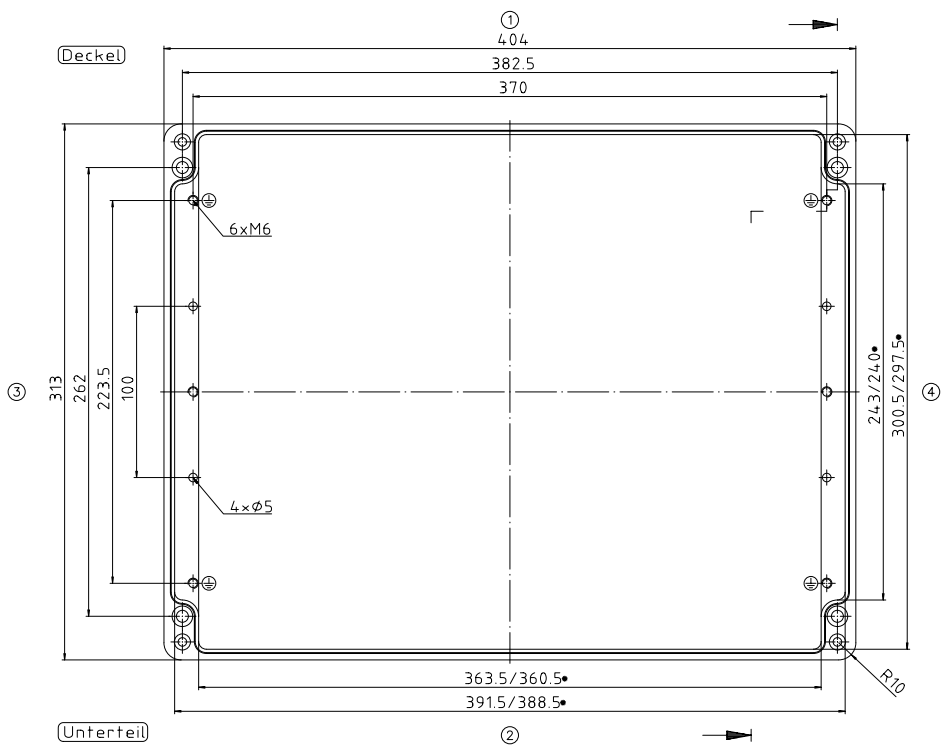


• = Mass durch Formkonizität nach unten verringert.
Freimass – Toleranz nach GTA 14/5 DIN 1688



Zylinderschraube M6 x 25/10
ähnl. DIN EN ISO 1207

Konvertierung nicht zulässig!	
Maßstab: 1:1	
Zchn.Nr.: 10K 190.001.03	
Artikel: A190 / 01.314.023	
Katalogzeichnung	
DISK: 2 401 747	
Äw.Nr.: Datum:	Datum: 27.04.99 HR