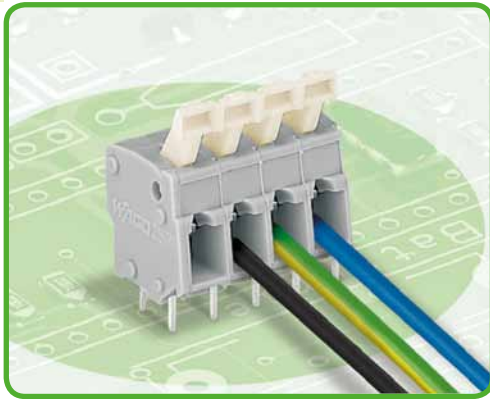


Anreihbare Einzelklemmen und Klemmenleisten mit Betätigungsdrückern 2,5 mm² Rastermaße 5/5,08 mm, 7,5/7,62 mm, 10/10,16 mm Serie 257



- Einzelklemmen und Klemmenleisten mit Betätigungsdrückern und CAGE CLAMP®-Anschluss
- ⓧ-Varianten mit Ex-e-Zulassung
- Einstellung zwischen metrischen und zölligen Rastermaßen durch Zusammendrücken oder Auseinanderziehen der Klemmenleisten
- Ideal für Feldverdrahtung, durch offensichtliche Drückerbetätigung
- Kein spezielles Werkzeug notwendig
- Varianten mit abgewinkelten Betätigungsdrückern für die Betätigung von oben

Technische Daten

Rastermaße	5/5,08 mm 0.2 in			7,5/7,62 mm 0.3 in			10/10,16 mm 0.4 in		
Bemessungsdaten gemäß	IEC/EN 60664-1			IEC/EN 60664-1			IEC/EN 60664-1		
Überspannungskategorie	III	III	II	III	III	II	III	III	II
Verschmutzungsgrad	3	2	2	3	2	2	3	2	2
Bemessungsspannung	250 V	320 V	630 V	400 V	630 V	1000 V	630 V	1000 V	1000 V
Bemessungsstoßspannung	4 kV	4 kV	4 kV	6 kV	6 kV	6 kV	8 kV	8 kV	8 kV
Nennstrom	24 A	24 A	24 A	24 A	24 A	24 A	24 A	24 A	24 A
Approbationsdaten gemäß	UL/CSA			UL/CSA			UL/CSA		
Usegroup UL 1059	B	C	D	B	C	D	B	C	D
Bemessungsspannung	300 V	-	300 V	300 V	-	300 V	300 V	-	300 V
Nennstrom UL	15 A	-	10 A	15 A	-	10 A	15 A	-	10 A
Nennstrom CSA	15 A	-	10 A	15 A	-	10 A	15 A	-	10 A

Leiter- und Lötstiftdaten

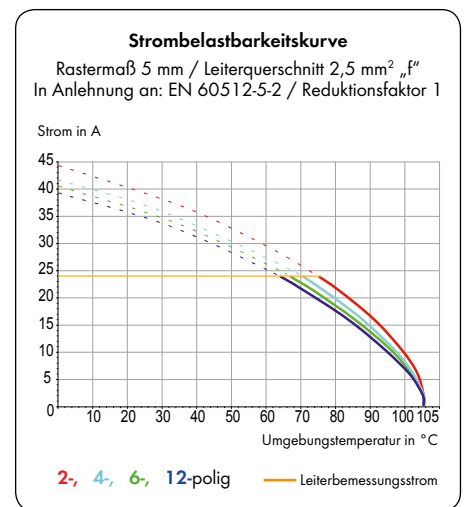
Anschluss technik	CAGE CLAMP®
Leiterquerschnitt: eindrätig	0,08 - 2,5 mm ²
Leiterquerschnitt: feindrätig	0,08 - 2,5 mm ²
Leiterquerschnitt: feindrätig	0,25 - 1,5 mm ² (mit Aderendhülse mit Kunststoffkragen)
Leiterquerschnitt: feindrätig	0,25 - 1,5 mm ² (mit Aderendhülse ohne Kunststoffkragen)
Leiter (AWG)	28 - 12 (12: THHN, THWN)
Abisolierlänge	5 - 6 mm / 0.20 - 0.24 in
Leitereinführung	0° zur Platine
Lötstift: Länge / Breite	4 mm / 0,7 x 0,7 mm
Lötstift: Bohrlochdurchmesser	1,1 ^{+0,1} mm

Werkstoffdaten

Isolierstoffgruppe	I
Isolierwerkstoff	Polyamid 6.6 (PA 6.6)
Entflammbarkeitsklasse gemäß UL 94	V0
Untere/Obere Grenztemperatur	-60 °C / +105 °C
Klemmfederwerkstoff	Chromnickel-Federstahl (CrNi)
Kontaktwerkstoff	Elektrolytkupfer (E _{Cu})
Kontaktoberfläche	verzinkt

Technische Daten für Ex e II (ⓧ)

Rastermaße	5/5,08 mm 0.2 in	7,5/7,62 mm 0.3 in	10/10,16 mm 0.4 in
Bemessungsdaten gemäß	ATEX: PTB 06 ATEX 1061 U IECEx: IECEx PTB 06.0042 U		
Bemessungsspannung	176 V	275 V	440 V
Nennstrom	16 A	16 A	16 A



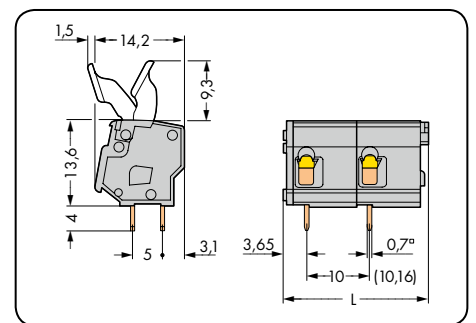
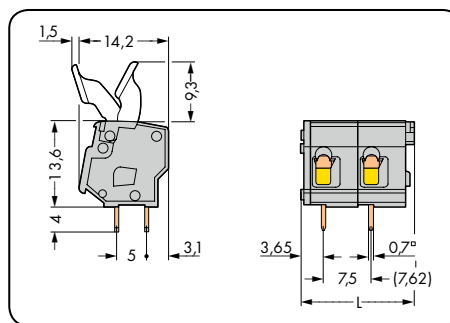
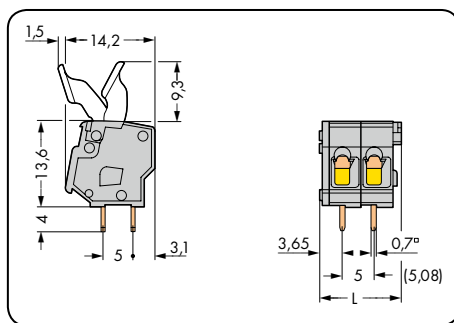
Zubehör für Serie 257

	Seite
Beschriftungsmaterial	540 - 543
Betätigungswerkzeuge	526 - 528
Individuelle Brückung	67 - 69
Prüfsteckeradapter	196

Klemmenleisten mit Fingerdrückern 2,5 mm²

CAGE CLAMP®

Rastermaß 5/5,08 mm / 0.2 in		Rastermaß 7,5/7,62 mm / 0.3 in		Rastermaß 10/10,16 mm / 0.4 in	
0,08 - 2,5 mm ² 320 V/4 kV/2 24 A	AWG 28 - 12 300 V/10 A	0,08 - 2,5 mm ² 630 V/6 kV/2 24 A	AWG 28 - 12 300 V/10 A	0,08 - 2,5 mm ² 1000 V/8 kV/2 24 A	AWG 28 - 12 300 V/10 A



L = (Polzahl x Rastermaß) + 2,9 mm

Polzahl	Bestellnr.	VPE	Polzahl	Bestellnr.	VPE	Polzahl	Bestellnr.	VPE
Klemmenleiste mit Fingerdrückern, 2 Lötstifte/Pol, grau			Klemmenleiste mit Fingerdrückern, 2 Lötstifte/Pol, grau			Klemmenleiste mit Fingerdrückern, 2 Lötstifte/Pol, grau		
2	257-402/333-000	400 (4 x 100)	2	257-502/333-000	280 (4 x 70)	2	257-602/333-000	200 (4 x 50)
3	257-403/333-000	280 (4 x 70)	3	257-503/333-000	200 (4 x 50)	3	257-603/333-000	140 (4 x 35)
4	257-404/333-000	220 (4 x 55)	4	257-504/333-000	140 (4 x 35)	4	257-604/333-000	100 (4 x 25)
5	257-405/333-000	180 (4 x 45)	5	257-505/333-000	120 (4 x 30)	5	257-605/333-000	80 (4 x 20)
6	257-406/333-000	140 (4 x 35)	6	257-506/333-000	100 (4 x 25)	6	257-606/333-000	80 (4 x 20)
7	257-407/333-000	120 (4 x 30)	7	257-507/333-000	80 (4 x 20)	7	257-607/333-000	60 (4 x 15)
8	257-408/333-000	100 (4 x 25)	8	257-508/333-000	80 (4 x 20)	8	257-608/333-000	60 (4 x 15)
9	257-409/333-000	100 (4 x 25)	9	257-509/333-000	60 (4 x 15)	9	257-609/333-000	40 (4 x 10)
10	257-410/333-000	80 (4 x 20)	10	257-510/333-000	60 (4 x 15)	10	257-610/333-000	40 (4 x 10)
12	257-412/333-000	80 (4 x 20)	12	257-512/333-000	40 (4 x 10)	12	257-612/333-000	40 (4 x 10)
16	257-416/333-000	60 (4 x 15)	16	257-516/333-000	40 (4 x 10)	16	257-616/333-000	20 (4 x 5)
24	257-424/333-000	40 (4 x 10)	24	257-524/333-000	20 (4 x 5)	24	257-624/333-000	20 (4 x 5)
Hinweis: Ab 3-poligen Klemmenleisten im Rastermaß 5/5,08 mm ist die Fingerbetätigung der mittleren Drücker nur eingeschränkt möglich.								

Zusatz-Bestellnr. für Ex-e-II- und Ex-i-Anwendungen

○ Ex e II	.../333-009/999-950	Bestellnr.-Beispiel: Klemmenleiste, Rastermaß 10/10,16 mm; 10-polig, Ex e II: 257-610/333-009/999-950
● Ex i	.../333-006 (nur für Rastermaß 10/10,16 mm)	

Zusatz-Bestellnr. für Klemmenleisten in Farben (Fertigung und Preise mengenabhängig)

● rot	.../333-005	Bestellnr.-Beispiel: Klemmenleiste, Rastermaß 5/5,08 mm 2-polig, orange: 257-402/333-012
● blau	.../333-006	
● dunkelgrau	.../333-008	
○ lichtgrau	.../333-009	
● orange	.../333-012	
● hellgrün	.../333-017	

