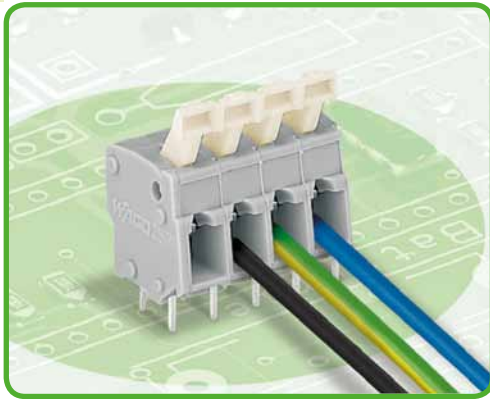


# Anreihbare Einzelklemmen und Klemmenleisten mit Betätigungsdrückern 2,5 mm<sup>2</sup> Rastermaße 5/5,08 mm, 7,5/7,62 mm, 10/10,16 mm Serie 257



- Einzelklemmen und Klemmenleisten mit Betätigungsdrückern und CAGE CLAMP®-Anschluss
- ⓧ-Varianten mit Ex-e-Zulassung
- Einstellung zwischen metrischen und zölligen Rastermaßen durch Zusammendrücken oder Auseinanderziehen der Klemmenleisten
- Ideal für Feldverdrahtung, durch offensichtliche Drückerbetätigung
- Kein spezielles Werkzeug notwendig
- Varianten mit abgewinkelten Betätigungsdrückern für die Betätigung von oben

### Technische Daten

Rastermaße	5/5,08 mm 0.2 in			7,5/7,62 mm 0.3 in			10/10,16 mm 0.4 in		
Bemessungsdaten gemäß	IEC/EN 60664-1			IEC/EN 60664-1			IEC/EN 60664-1		
Überspannungskategorie	III	III	II	III	III	II	III	III	II
Verschmutzungsgrad	3	2	2	3	2	2	3	2	2
Bemessungsspannung	250 V	320 V	630 V	400 V	630 V	1000 V	630 V	1000 V	1000 V
Bemessungsstoßspannung	4 kV	4 kV	4 kV	6 kV	6 kV	6 kV	8 kV	8 kV	8 kV
Nennstrom	24 A	24 A	24 A	24 A	24 A	24 A	24 A	24 A	24 A
Approbationsdaten gemäß	UL/CSA			UL/CSA			UL/CSA		
Usegroup UL 1059	B	C	D	B	C	D	B	C	D
Bemessungsspannung	300 V	-	300 V	300 V	-	300 V	300 V	-	300 V
Nennstrom UL	15 A	-	10 A	15 A	-	10 A	15 A	-	10 A
Nennstrom CSA	15 A	-	10 A	15 A	-	10 A	15 A	-	10 A

### Leiter- und Lötstiftdaten

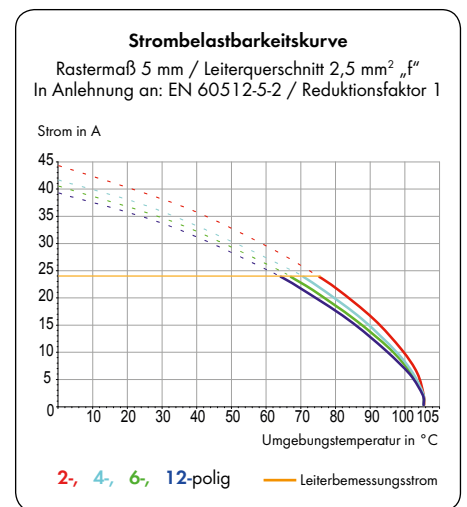
Anschluss technik	CAGE CLAMP®
Leiterquerschnitt: eindrätig	0,08 - 2,5 mm <sup>2</sup>
Leiterquerschnitt: feindrätig	0,08 - 2,5 mm <sup>2</sup>
Leiterquerschnitt: feindrätig	0,25 - 1,5 mm <sup>2</sup> (mit Aderendhülse mit Kunststoffkragen)
Leiterquerschnitt: feindrätig	0,25 - 1,5 mm <sup>2</sup> (mit Aderendhülse ohne Kunststoffkragen)
Leiter (AWG)	28 - 12 (12: THHN, THWN)
Abisolierlänge	5 - 6 mm / 0.20 - 0.24 in
Leitereinführung	0° zur Platine
Lötstift: Länge / Breite	4 mm / 0,7 x 0,7 mm
Lötstift: Bohrlochdurchmesser	1,1 <sup>+0,1</sup> mm

### Werkstoffdaten

Isolierstoffgruppe	I
Isolierwerkstoff	Polyamid 6.6 (PA 6.6)
Entflammbarkeitsklasse gemäß UL 94	V0
Untere/Obere Grenztemperatur	-60 °C / +105 °C
Klemmfederwerkstoff	Chromnickel-Federstahl (CrNi)
Kontaktwerkstoff	Elektrolytkupfer (E <sub>Cu</sub> )
Kontaktoberfläche	verzinkt

### Technische Daten für Ex e II (ⓧ)

Rastermaße	5/5,08 mm 0.2 in	7,5/7,62 mm 0.3 in	10/10,16 mm 0.4 in
Bemessungsdaten gemäß	ATEX: PTB 06 ATEX 1061 U		IECEX: IECEX PTB 06.0042 U
Bemessungsspannung	176 V	275 V	440 V
Nennstrom	16 A	16 A	16 A



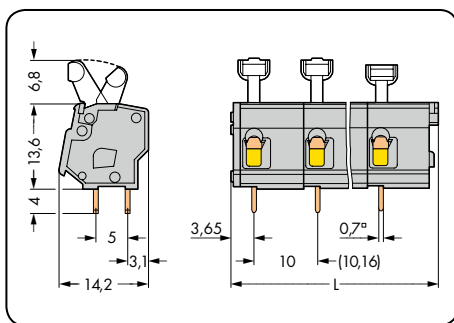
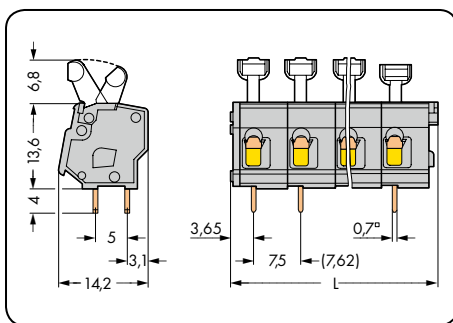
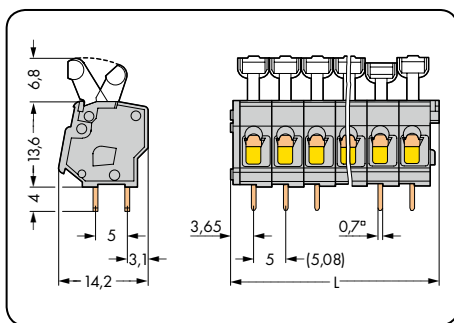
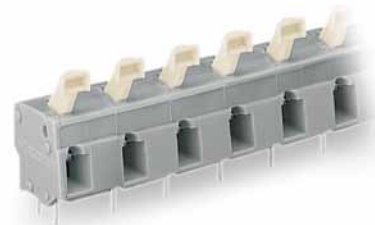
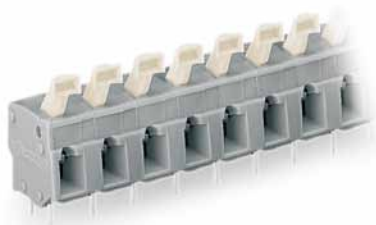
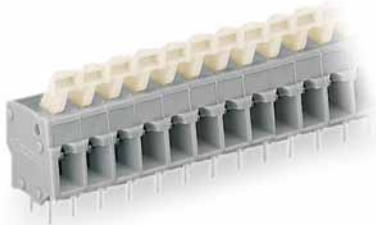
### Zubehör für Serie 257

Seite

Beschriftungsmaterial	540 - 543
Betätigungswerkzeuge	526 - 528
Individuelle Brückung	67 - 69
Prüfsteckeradapter	196

# Klemmenleisten mit Betätigungsdrückern 2,5 mm<sup>2</sup>

Rastermaß 5/5,08 mm / 0.2 in		Rastermaß 7,5/7,62 mm / 0.3 in		Rastermaß 10/10,16 mm / 0.4 in	
0,08 - 2,5 mm <sup>2</sup> 320 V/4 kV/2 24 A	AWG 28 - 12 300 V/10 A	0,08 - 2,5 mm <sup>2</sup> 630 V/6 kV/2 24 A	AWG 28 - 12 300 V/10 A	0,08 - 2,5 mm <sup>2</sup> 1000 V/8 kV/2 24 A	AWG 28 - 12 300 V/10 A



L = (Polzahl x Rastermaß) + 2,9 mm Abmessungen für abgewinkelte Drücker siehe Seite 103

Polzahl	Bestellnr.	Bestellnr.	VPE	Polzahl	Bestellnr.	Bestellnr.	VPE	Polzahl	Bestellnr.	Bestellnr.	VPE
<b>Klemmenleiste mit Betätigungsdrückern, 2 Lötstifte/Pol, grau</b>				<b>Klemmenleiste mit Betätigungsdrückern, 2 Lötstifte/Pol, grau</b>				<b>Klemmenleiste mit Betätigungsdrückern, 2 Lötstifte/Pol, grau</b>			
Drücker abgewinkelt		Drücker gerade		Drücker abgewinkelt		Drücker gerade		Drücker abgewinkelt		Drücker gerade	
2	257-452	257-402	400 (4 x 100)	2	257-552	257-502	280 (4 x 70)	2	257-652	257-602	200 (4 x 50)
3	257-453	257-403	280 (4 x 70)	3	257-553	257-503	200 (4 x 50)	3	257-653	257-603	140 (4 x 35)
4	257-454	257-404	220 (4 x 55)	4	257-554	257-504	140 (4 x 35)	4	257-654	257-604	100 (4 x 25)
5	257-455	257-405	180 (4 x 45)	5	257-555	257-505	120 (4 x 30)	5	257-655	257-605	80 (4 x 20)
6	257-456	257-406	140 (4 x 35)	6	257-556	257-506	100 (4 x 25)	6	257-656	257-606	80 (4 x 20)
7	257-457	257-407	120 (4 x 30)	7	257-557	257-507	80 (4 x 20)	7	257-657	257-607	60 (4 x 15)
8	257-458	257-408	100 (4 x 25)	8	257-558	257-508	80 (4 x 20)	8	257-658	257-608	60 (4 x 15)
9	257-459	257-409	100 (4 x 25)	9	257-559	257-509	60 (4 x 15)	9	257-659	257-609	40 (4 x 10)
10	257-460	257-410	80 (4 x 20)	10	257-560	257-510	60 (4 x 15)	10	257-660	257-610	40 (4 x 10)
12	257-462	257-412	80 (4 x 20)	12	257-562	257-512	40 (4 x 10)	12	257-662	257-612	40 (4 x 10)
16	257-466	257-416	60 (4 x 15)	16	257-566	257-516	40 (4 x 10)	16	257-666	257-616	20 (4 x 5)
24	257-474	257-424	40 (4 x 10)	24	257-574	257-524	20 (4 x 5)	24	257-674	257-624	20 (4 x 5)
36	257-486	257-436	20 (4 x 5)								
48	257-498	257-448	20 (4 x 5)								

**Zusatz-Bestellnr. für Ex-e-II- und Ex-i-Anwendungen**

○ Ex e II	... /000-009/999-950	<b>Bestellnr.-Beispiel:</b> Klemmenleiste, Rastermaß 10/10,16 mm, 10-polig, Ex e II: <b>257-660/000-009/999-950</b>
● Ex i	... /000-006 (nur für Rastermaß 10/10,16 mm)	

**Zusatz-Bestellnr. für Klemmenleisten in Farben (Fertigung und Preise mengenabhängig)**

● rot	... /000-005	<b>Bestellnr.-Beispiel:</b> Klemmenleiste, Rastermaß 5/5,08 mm 8-polig, orange: <b>257-408/000-012</b>
● blau	... /000-006	
● dunkelgrau	... /000-008	
○ lichtgrau	... /000-009	
● orange	... /000-012	
● hellgrün	... /000-017	



Auf Anfrage erhältlich: Andere Polzahlen, andere Farben, farbig gemischte Klemmenleisten und direkte Bedruckung.