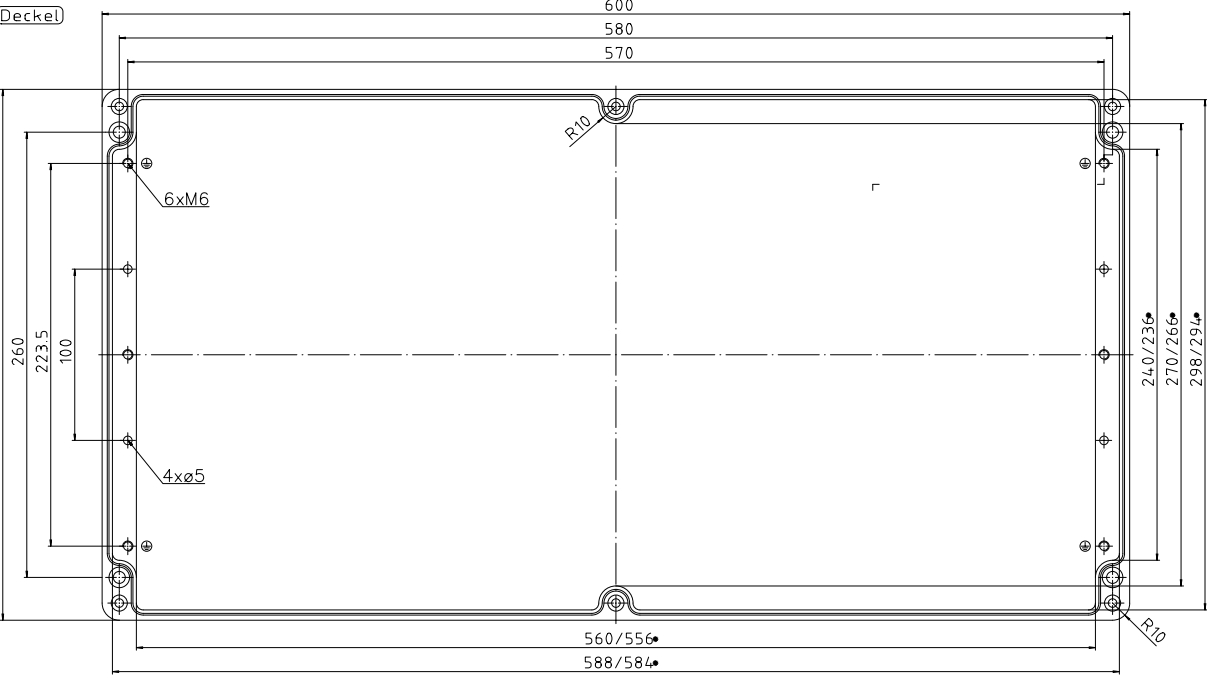


• = Mass durch Formkonizität nach unten verringert.
Freimass – Toleranz nach GTA 14/5 DIN 1688

Zylinderschraube M6 x 25/10
ähnl. DIN EN ISO 1207

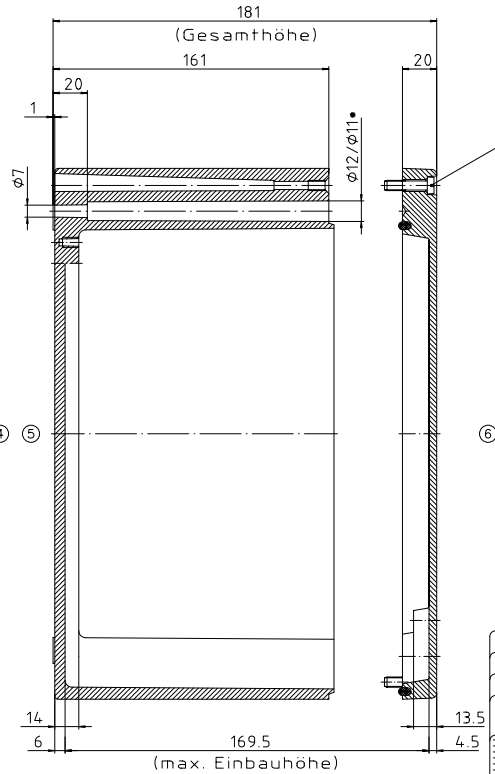
Deckel

①



Unterteil

②



Konvertierung nicht zulässig!	
Maßstab: 1:1	
Zchn.Nr: 10K 197.001.03	
Artikel: A197 / 01.316018	
Katalogzeichnung	
DISK: 2 401 749	
Äw.Nr.: Datum:	Datum: 27.04.99 HR