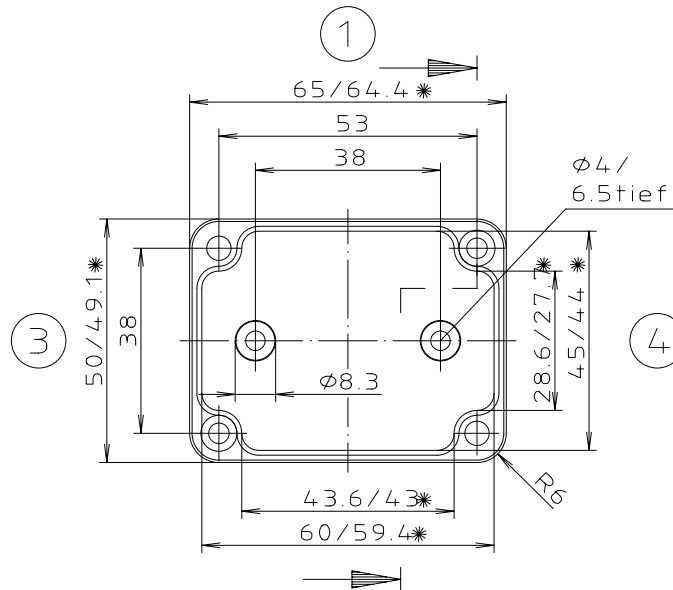


* = Maß durch Formkonizität nach unten verringert.
Freimaß - Toleranz nach DIN 16901-130

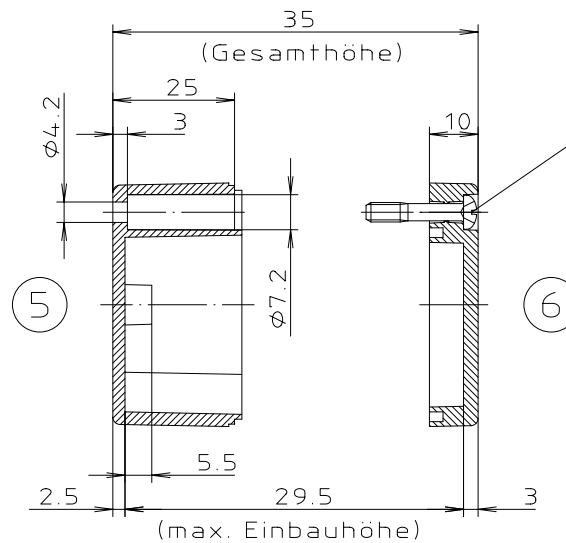
Deckel

Zylinderschraube M4 x 20/7
ähnl. DIN EN ISO 7045

"Schutzvermerk nach DIN 34 beachten"



Unterteil



ABS-Gehäuse können durch eine andere
Schwindung ca. 0,1-0,25% größer sein
als gezeichnete PC-Gehäuse

Konvertierung nicht zulässig!

Maßstab: 1:1

Zchn.Nr.: 3K 206.004.03

Artikel: M/T 206 mit Nocken
Katalogzeichnung

3601
3499

22.04.02
15.02.2000

Ae.Nr.:

Datum:

DISK : 2 501 099

Datum: 25.10.93 OK

