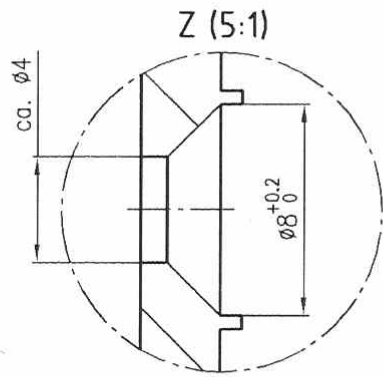
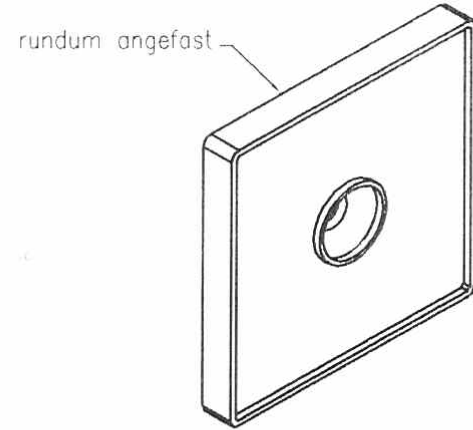
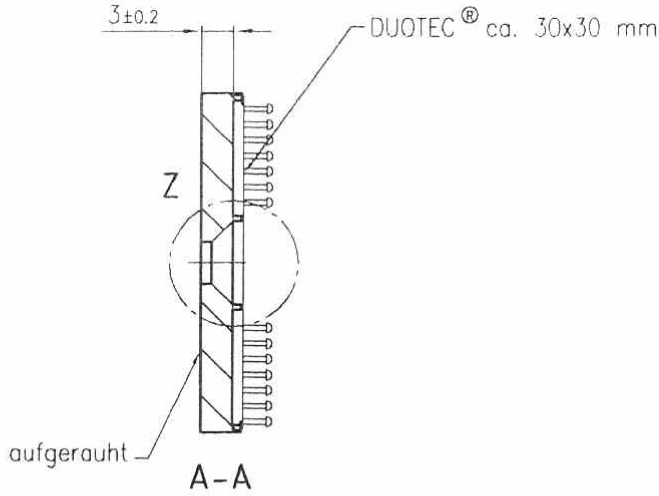
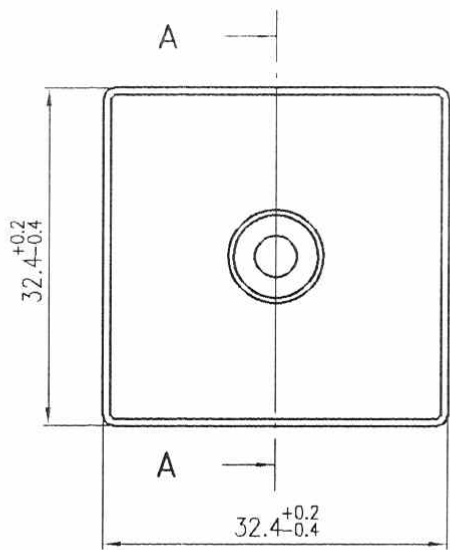


Index	Aenderungsbeschreibung / REVISION TEXT	Datum	Name
1	Material geaendert auf PA	12.07.10	Raab



Haft : 75763-00-0030-00-000-1002  
 Clip : 29289-00-0032-00-000-1002  
 Art.-Nr.: 76768-00-0032-00-000-1002

Zeichnung unterliegt nicht dem Aenderungsdienst / THE DRAWING CANNOT BE AMENDED  
 Massgebend ist der deutsche Text / ONLY THE GERMAN LANGUAGE VERSION OF THIS TEXT SHALL BE BINDING

[ ] = Kontrollmass / CONTROL MEASURE      ○ = Funktionsmass / OPERATIONAL MEASURE

Werkstoff / MATERIAL	Farbe / COLOUR	Zulaessige Abweichungen fuer Bemassungen ohne Toleranzangaben
Clip PA	1002	DEVIATIONS ADMISSABLE FOR DIMENSIONS WITHOUT TOLERANCES
Haft PA/PP	1002	DIN 16901

Schutzvermerk nach DIN 34 beachten COPYRIGHT PROTECTION IN ACCORDANCE WITH DIN 34 Gottlieb Binder GmbH & Co. KG 71088 Holzgerlingen		Einheit / UNITS mm	WKZ-Nr.: 00000
		Gewicht / WEIGHT	Methode 1
		Masstab / SCALE 2:1	
		Benennung / NAME	Format SIZE

Erst. / DRAWN	Datum	Name	DUOTEC 50	A3
Gepr. / CHECKED	21.01.2010	RAAB		
Freig. / RELEASED				

Form- und Lagetoleranz  
SHAPE AND POSITIONAL TOLERANCE

Oberflaechen SURFACE AREA	DIN ISO 1302	Zeichnungs Nr. / DRAWING NO.	INDEX	Blatt / PAGE
		20101001.002	01	01 / 01