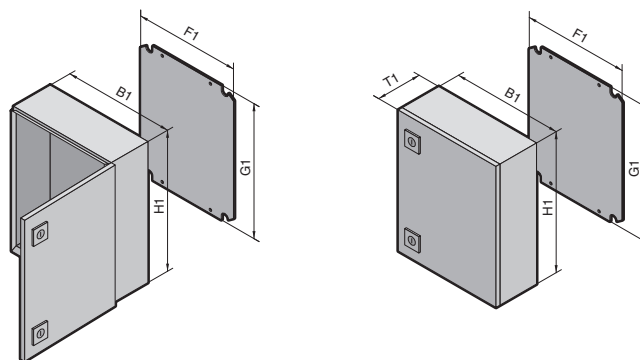


Kompakt-Schaltschränke AE

Breite: 380 – 800, Höhe: 500 – 1000



Kompakt-Schaltschränke AE 1.2

Material:
Stahlblech

Oberfläche:
Gehäuse und Tür:
tauchgrundiert,
außen pulverbeschichtet in
RAL 7035 Struktur
Montageplatte: verzinkt

Schutzart:
IP 66 nach EN 60 529,
NEMA 4 wird erfüllt.

Lieferumfang:
Gehäuse rundum geschlossen,
eintürig,
1 Flanschplatte im Gehäuse-
boden,
Türanschlag rechts,
auf links wechselbar,
mit 2 Vorreiberverschlüssen,
Türdichtung eingeschäumt,
Montageplatte verzinkt.

Approbationen,
siehe Seite 28.
Detailzeichnung,
siehe Seite 1177.

Breite (B1) mm	VE	380	380	400	400	500	500	500	600	600	Seite
Höhe (H1) mm		600	600	500	800	500	500	700	600	600	
Tiefe (T1) mm		210	350	210	300	210	300	250	210	250	
Montageplattenbreite (F1) mm		334	334	354	349	449	449	449	549	549	
Montageplattenhöhe (G1) mm		570	570	475	770	470	470	670	570	570	
Montageplattenstärke mm		2,5	2,5	2,0	2,5	2,5	2,5	3,0	2,5	2,5	
Best.-Nr. AE	1 St.	1038.500	1338.500	1045.500	1037.500	1050.500	1350.500	1057.500	1060.500	1054.500	
Gewicht (kg)		15,6	19,4	13,0	26,2	16,8	19,6	31,2	22,8	24,8	

Zubehör											
Flanschplatte	Größe	3	4	4	4	4	4	4	5	5	ab 1048
	Anzahl	1	1	1	1	1	1	1	1	1	

Breite (B1) mm	VE	600	600	600	600	600	760	760	800	800	Seite
Höhe (H1) mm		600	760	760	800	1000	760	760	600	1000	
Tiefe (T1) mm		350	210	350	250	250	210	300	300	300	
Montageplattenbreite (F1) mm		549	549	549	549	539	704	704	749	739	
Montageplattenhöhe (G1) mm		570	730	730	770	955	730	730	570	955	
Montageplattenstärke mm		2,5	3,0	3,0	3,0	3,0	3,0	3,0	2,5	3,0	
Best.-Nr. AE	1 St.	1360.500	1076.500	1376.500	1058.500	1090.500	1077.500	1073.500	1055.500	1180.500	
Gewicht (kg)		28,4	32,1	36,0	33,6	50,5	40,0	44,5	33,9	57,0	

Zubehör											
Flanschplatte	Größe	5	5	5	5	5	5	5	5	5	ab 1048
	Anzahl	1	1	1	1	1	1	1	1	1	

Verschluss-Systeme
Serienmäßiger Doppelbart-Verschluss-Einsatz austauschbar gegen Verschluss-Einsätze 27 mm, Ausführung A, siehe Seite 956,
Sicherheitszylinder, Kunststoff-Handgriffe und Knebelgriffe, Ausführung B, siehe Seite 954 – 957.

Schränke in RAL 7032 Struktur mit End-Nr. .600, grundiert mit End-Nr. .800 bestellen. Lieferzeit auf Anfrage.



Metall-Flanschplatten,
vorgeprägt,
Best.-Nr. siehe Seite 1049.



Schaltplantasche aus
Kunststoff, verschraubt,
Best.-Nr. siehe Seite 966.

Zubehör Seite 890 AE Edelstahl Seite 308 AE IP 69K Seite 131 AE EMV-geschirmt Seite 328 AE Ex-geschützt Seite 325
Kompakt-Schaltschränke Hygienic Design Seite 299