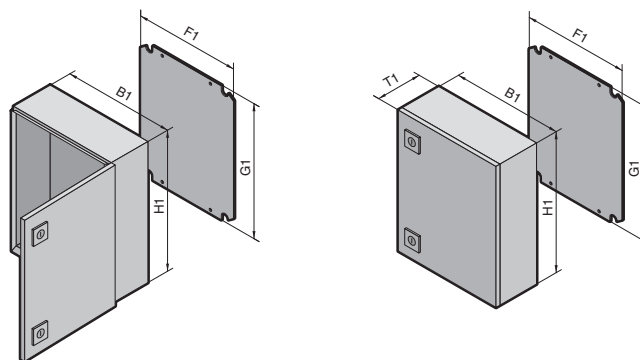


# Kompakt-Schaltschränke AE

Breite: 380 – 800, Höhe: 500 – 1000



Kompakt-Schaltschränke AE 1.2

**Material:**  
Stahlblech

**Schutzart:**  
IP 66 nach EN 60 529,  
NEMA 4 wird erfüllt.

**Lieferumfang:**  
Gehäuse rundum geschlossen,  
eintürig,  
1 Flanschplatte im Gehäuse-  
boden,  
Türanschlag rechts,  
auf links wechselbar,  
mit 2 Vorreiberverschlüssen,  
Türdichtung eingeschäumt,  
Montageplatte verzinkt.

**Approbationen,**  
siehe Seite 28.

**Detailzeichnung,**  
siehe Seite 1177.

**Oberfläche:**  
Gehäuse und Tür:  
tauchgrundiert,  
außen pulverbeschichtet in  
RAL 7035 Struktur  
Montageplatte: verzinkt

<b>Breite (B1) mm</b>	VE	380	380	400	400	500	500	500	600	600	Seite
<b>Höhe (H1) mm</b>		600	600	500	800	500	500	700	600	600	
<b>Tiefe (T1) mm</b>		210	350	210	300	210	300	250	210	250	
Montageplattenbreite (F1) mm		334	334	354	349	449	449	449	549	549	
Montageplattenhöhe (G1) mm		570	570	475	770	470	470	670	570	570	
Montageplattenstärke mm		2,5	2,5	2,0	2,5	2,5	2,5	3,0	2,5	2,5	
<b>Best.-Nr. AE</b>	1 St.	<b>1038.500</b>	<b>1338.500</b>	<b>1045.500</b>	<b>1037.500</b>	<b>1050.500</b>	<b>1350.500</b>	<b>1057.500</b>	<b>1060.500</b>	<b>1054.500</b>	
Gewicht (kg)		15,6	19,4	13,0	26,2	16,8	19,6	31,2	22,8	24,8	

**Zubehör**

Flanschplatte	Größe	3	4	4	4	4	4	4	5	5	ab 1048
	Anzahl	1	1	1	1	1	1	1	1	1	

<b>Breite (B1) mm</b>	VE	600	600	600	600	600	760	760	800	800	Seite
<b>Höhe (H1) mm</b>		600	760	760	800	1000	760	760	600	1000	
<b>Tiefe (T1) mm</b>		350	210	350	250	250	210	300	300	300	
Montageplattenbreite (F1) mm		549	549	549	549	539	704	704	749	739	
Montageplattenhöhe (G1) mm		570	730	730	770	955	730	730	570	955	
Montageplattenstärke mm		2,5	3,0	3,0	3,0	3,0	3,0	3,0	2,5	3,0	
<b>Best.-Nr. AE</b>	1 St.	<b>1360.500</b>	<b>1076.500</b>	<b>1376.500</b>	<b>1058.500</b>	<b>1090.500</b>	<b>1077.500</b>	<b>1073.500</b>	<b>1055.500</b>	<b>1180.500</b>	
Gewicht (kg)		28,4	32,1	36,0	33,6	50,5	40,0	44,5	33,9	57,0	

**Zubehör**

Flanschplatte	Größe	5	5	5	5	5	5	5	5	5	ab 1048
	Anzahl	1	1	1	1	1	1	1	1	1	

**Verschluss-Systeme**

Serienmäßiger Doppelbart-Verschluss-Einsatz austauschbar gegen Verschluss-Einsätze 27 mm, Ausführung A, siehe Seite 956, Sicherheitszylinder, Kunststoff-Handgriffe und Knebelgriffe, Ausführung B, siehe Seite 954 – 957.

**Schränke in RAL 7032 Struktur mit End-Nr. .600, grundiert mit End-Nr. .800 bestellen. Lieferzeit auf Anfrage.**



**Metall-Flanschplatten,**  
vorgeprägt,  
Best.-Nr. siehe Seite 1049.



**Schaltplantasche aus Kunststoff,**  
verschraubt,  
Best.-Nr. siehe Seite 966.

Zubehör Seite 890 AE Edelstahl Seite 308 AE IP 69K Seite 131 AE EMV-geschirmt Seite 328 AE Ex-geschützt Seite 325  
Kompakt-Schaltschränke Hygienic Design Seite 299