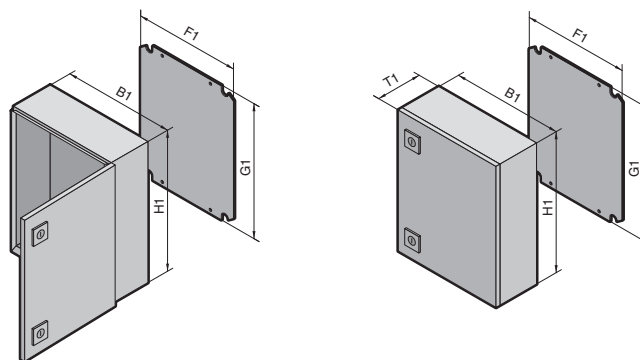


Kompakt-Schaltschränke AE

Breite: 380 – 800, Höhe: 500 – 1000



Kompakt-Schaltschränke AE 1.2

Material:
Stahlblech

Oberfläche:
Gehäuse und Tür:
tauchgrundiert,
außen pulverbeschichtet in
RAL 7035 Struktur
Montageplatte: verzinkt

Schutzart:
IP 66 nach EN 60 529,
NEMA 4 wird erfüllt.

Lieferumfang:
Gehäuse rundum geschlossen,
eintürig,
1 Flanschplatte im Gehäuse-
boden,
Türanschlag rechts,
auf links wechselbar,
mit 2 Vorreiberverschlüssen,
Türdichtung eingeschäumt,
Montageplatte verzinkt.

Approbationen,
siehe Seite 28.

Detailzeichnung,
siehe Seite 1177.

| | | | | | | | | | | | |
|------------------------------|-------|-----------------|-----------------|-----------------|-----------------|-----------------|-----------------|-----------------|-----------------|-----------------|-------|
| Breite (B1) mm | VE | 380 | 380 | 400 | 400 | 500 | 500 | 500 | 600 | 600 | Seite |
| Höhe (H1) mm | | 600 | 600 | 500 | 800 | 500 | 500 | 700 | 600 | 600 | |
| Tiefe (T1) mm | | 210 | 350 | 210 | 300 | 210 | 300 | 250 | 210 | 250 | |
| Montageplattenbreite (F1) mm | | 334 | 334 | 354 | 349 | 449 | 449 | 449 | 549 | 549 | |
| Montageplattenhöhe (G1) mm | | 570 | 570 | 475 | 770 | 470 | 470 | 670 | 570 | 570 | |
| Montageplattenstärke mm | | 2,5 | 2,5 | 2,0 | 2,5 | 2,5 | 2,5 | 3,0 | 2,5 | 2,5 | |
| Best.-Nr. AE | 1 St. | 1038.500 | 1338.500 | 1045.500 | 1037.500 | 1050.500 | 1350.500 | 1057.500 | 1060.500 | 1054.500 | |
| Gewicht (kg) | | 15,6 | 19,4 | 13,0 | 26,2 | 16,8 | 19,6 | 31,2 | 22,8 | 24,8 | |

| | | | | | | | | | | | |
|----------------|--------|---|---|---|---|---|---|---|---|---|---------|
| Zubehör | | | | | | | | | | | |
| Flanschplatte | Größe | 3 | 4 | 4 | 4 | 4 | 4 | 4 | 5 | 5 | ab 1048 |
| | Anzahl | 1 | 1 | 1 | 1 | 1 | 1 | 1 | 1 | 1 | |

| | | | | | | | | | | | |
|------------------------------|-------|-----------------|-----------------|-----------------|-----------------|-----------------|-----------------|-----------------|-----------------|-----------------|-------|
| Breite (B1) mm | VE | 600 | 600 | 600 | 600 | 600 | 760 | 760 | 800 | 800 | Seite |
| Höhe (H1) mm | | 600 | 760 | 760 | 800 | 1000 | 760 | 760 | 600 | 1000 | |
| Tiefe (T1) mm | | 350 | 210 | 350 | 250 | 250 | 210 | 300 | 300 | 300 | |
| Montageplattenbreite (F1) mm | | 549 | 549 | 549 | 549 | 539 | 704 | 704 | 749 | 739 | |
| Montageplattenhöhe (G1) mm | | 570 | 730 | 730 | 770 | 955 | 730 | 730 | 570 | 955 | |
| Montageplattenstärke mm | | 2,5 | 3,0 | 3,0 | 3,0 | 3,0 | 3,0 | 3,0 | 2,5 | 3,0 | |
| Best.-Nr. AE | 1 St. | 1360.500 | 1076.500 | 1376.500 | 1058.500 | 1090.500 | 1077.500 | 1073.500 | 1055.500 | 1180.500 | |
| Gewicht (kg) | | 28,4 | 32,1 | 36,0 | 33,6 | 50,5 | 40,0 | 44,5 | 33,9 | 57,0 | |

| | | | | | | | | | | | |
|----------------|--------|---|---|---|---|---|---|---|---|---|---------|
| Zubehör | | | | | | | | | | | |
| Flanschplatte | Größe | 5 | 5 | 5 | 5 | 5 | 5 | 5 | 5 | 5 | ab 1048 |
| | Anzahl | 1 | 1 | 1 | 1 | 1 | 1 | 1 | 1 | 1 | |

Verschluss-Systeme
Serienmäßiger Doppelbart-Verschluss-Einsatz austauschbar gegen Verschluss-Einsätze 27 mm, Ausführung A, siehe Seite 956,
Sicherheitszylinder, Kunststoff-Handgriffe und Knebelgriffe, Ausführung B, siehe Seite 954 – 957.

Schränke in RAL 7032 Struktur mit End-Nr. .600, grundiert mit End-Nr. .800 bestellen. Lieferzeit auf Anfrage.



Metall-Flanschplatten,
vorgeprägt,
Best.-Nr. siehe Seite 1049.



Schaltplantasche aus Kunststoff,
verschraubt,
Best.-Nr. siehe Seite 966.

Zubehör Seite 890 AE Edelstahl Seite 308 AE IP 69K Seite 131 AE EMV-geschirmt Seite 328 AE Ex-geschützt Seite 325
Kompakt-Schaltschränke Hygienic Design Seite 299