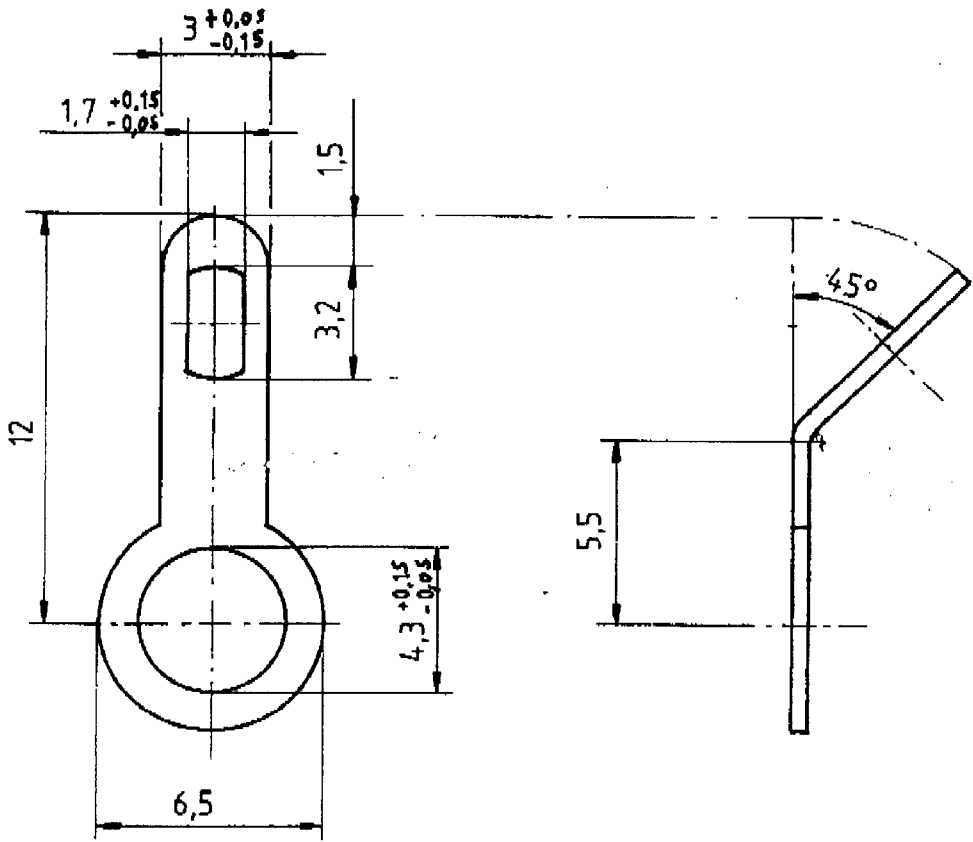


Diese Zeichnung darf ohne unsere Genehmigung weder vervielfältigt, noch Dritten Personen zugänglich gemacht werden und bleibt unser Eigentum. Consideration est attribuée.
 Ce dessin ne peut être reproduit ni communiqué à des tiers sans notre accord, et reste notre propriété. Tout contrevient à l'exposé des poursuites.

Zeichnungsmängel sind sofort der EW zu melden.
 Toute erreur est à signaler de suite au B.E



Diese Kopie wird bei Änderungen nicht berücksichtigt
 The bearer of this copy will not automatically be notified in case of changes

KUNDENZEICHUNG

Material: Messing
 Veredlung nach Auftrag
 s = 0,5

Vorteiler	Destinataires
Téléfon	Anz.
Poste	Nbre
XV	1
Q5	1
1609	1
568	1
543	1
549	2
AUSCHUT	
Q.5	
SEA-T	

Lini Maßstab Cotes non tolérances		Zahl. Maßstab Tol. aut. ±		Norm Norme	
> 0 bis / à 6 > 6 bis / à 30 > 30 bis / à 100		0,15 0,30 0,45		≅ DIN 41496 Maßstab Echelle 5 : 1	
Nr. 20	01	Datum Date	Name Nom		
Bearb. Execut.	03.08	S. J.			
Gen. Verif.	--	--		Ersetzt für: Remplacé.	
Nr. N°	Änderung Modification	Datum Date	Name Nom	Gen. Verif.	Gen. Approuv.
					03.08 A.D.
Artikelbezeichnung / Désignation article					
RLO 4468.001					
Referenz-Nr. N° référence		Artikel-Nr. / N° article			
•					
		1	2	3	4
		5	6	7	8
		9	10	11	12
		13	14	15	16
		17			

Zeichnung
 Dessin



T 94/86