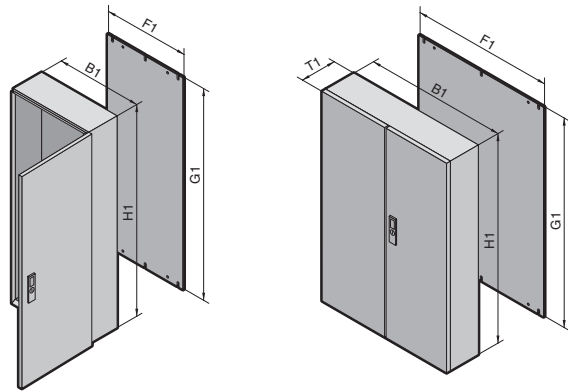


# Kompakt-Schaltschranke AE

Breite: 600 – 1000, Höhe: 760 – 1400



Kompakt-Schaltschranke AE

**Material:**  
Stahlblech  
Gehäuse: 1,5 mm  
Tür: 2,0 mm  
Montageplatte: 3,0 mm

**Oberfläche:**  
Gehäuse und Tür:  
tauchgrundiert,  
außen pulverbeschichtet in  
RAL 7035 Struktur  
Montageplatte: verzinkt

**Schutzart:**  
IP 55 nach EN 60 529,  
NEMA 12 wird erfüllt.  
IP 66 nach EN 60 529,  
NEMA 4 wird erfüllt für  
AE 1260.500, AE 1280.500.

**Lieferumfang:**  
Gehäuse rundum geschlossen,  
eintürig: 1 Flanschplatte,  
zweitürig: 2 Flanschplatten im  
Gehäuseboden,  
3-Punkt-Verschluss-System,  
vorbereitet für den Einsatz des  
Verschluss-Systems Ergoform-S,  
2 Vorreiberverschlüsse bei  
1100.500, 1130.500, 1110.500,  
Türdichtung eingeschäumt,  
Montageplatte verzinkt.

**Approbationen,**  
siehe Seite 28.

**Detailzeichnung,**  
siehe Seite 1178.

 **Alternativ kann eingesetzt werden:**

Kompakt-Systemschranke  
Rittal CM, siehe Seite 132 – 133.

Breite (B1) mm	VE	600	800	1000	1000	1000	1000	1000	Seite
Höhe (H1) mm		1200	1200	760	760	1000	1200	1400	
Tiefe (T1) mm		300	300	210	300	300	300	300	
Montageplattenbreite (F1) mm		540	740	944	944	939	940	940	
Montageplattenhöhe (G1) mm		1155	1155	730	730	955	1155	1355	
<b>Best.-Nr. AE</b>	1 St.	<b>1260.500</b>	<b>1280.500</b>	<b>1100.500</b>	<b>1130.500</b>	<b>1110.500</b>	<b>1213.500</b>	<b>1114.500</b>	
Tür(en)		1	1	2	2	2	2	2	
Gewicht (kg)		55,0	70,0	52,0	56,0	71,0	85,0	97,0	

Zubehör		1 Pack (300 St.)								
Bohrschrauben			2487.000							1011
Sockel	Höhe 100 mm	1 St.	2816.200	2818.200	–	2801.200	2801.200	2801.200	2801.200	901
	Höhe 200 mm	1 St.	2826.200	2828.200	–	2802.200	2802.200	2802.200	2802.200	901
Regendach aus Edelstahl		1 St.	–	2475.000	–	2363.000	2363.000	2363.000	2363.000	969
Flanschplatte	Größe		5	5	4	4	4	4	4	ab 1048
	Anzahl		1	1	2	2	2	2	2	
Transportösen		4 St.	2509.000	2509.000	–	–	–	2509.000	2509.000	974

## Verschluss-Systeme

Serienmäßiger Doppelbart-Verschluss-Einsatz, austauschbar gegen Verschluss-Einsätze 27 mm, Ausführung A, siehe Seite 956 und gegen Verschluss-System Ergoform-S (nicht bei 1100.500, 1130.500, 1110.500) siehe Seite 953.

Schränke in RAL 7032 Struktur mit End-Nr. .600, grundiert mit End-Nr. .800 bestellen. Lieferzeit auf Anfrage.



**Kabelverschraubungen, Reduzierungen und Mehrfachdichteinsätze,**  
Best.-Nr. siehe Seite 1054 – 1055.



**Kompaktleuchte und Befestigungssatz Magnet,**  
Best.-Nr. siehe Seite 1027.

Zubehör Seite 890 AE Edelstahl Seite 308 AE IP 69K Seite 131 AE EMV-geschirmt Seite 328 AE Ex-geschützt Seite 325  
Kompakt-Schaltschranke Hygienic Design Seite 299