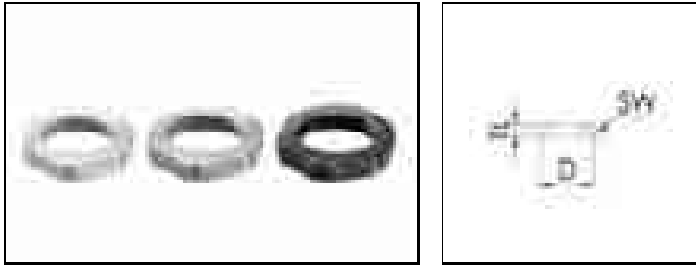


## Locknuts, metric

## Gegenmuttern, metrisch



**Temperature range:** -40°C to 100°C, intermittently to approx. 150°C  
**Material:** Polyamide / reinforced glass fibre

**Einsatztemperatur:** -40°C bis 100°C, kurzzeitig bis ca. 150°C  
**Material:** Polyamid / glasfaserverstärkt

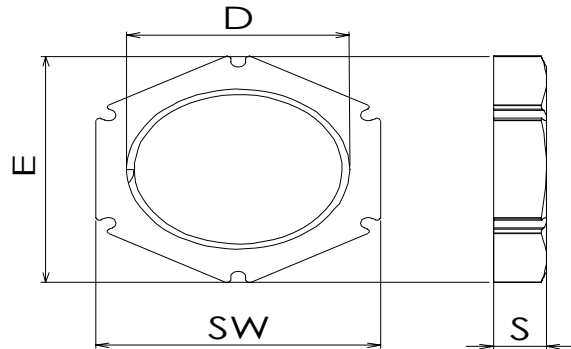
| Type    | WISKA-No.<br>RAL 7035<br>□ 100. | WISKA-No.<br>RAL 9005<br>■ 100. | WISKA-No.<br>RAL 7001<br>■ 100. |          |          |    | TL |
|---------|---------------------------------|---------------------------------|---------------------------------|----------|----------|----|----|
|         |                                 |                                 |                                 |          | mm       | mm | mm |
| EMUG 12 | 60770                           | 61780                           | 62712                           | 100/1000 | M 12x1,5 | 18 | 5  |
| EMUG 16 | 60771                           | 61781                           | 62713                           | 100/1000 | M 16x1,5 | 22 | 5  |
| EMUG 20 | 60772                           | 61782                           | 62714                           | 100/1000 | M 20x1,5 | 27 | 5  |
| EMUG 25 | 60773                           | 61783                           | 62715                           | 100      | M 25x1,5 | 32 | 6  |
| EMUG 32 | 60774                           | 61784                           | 62716                           | 100      | M 32x1,5 | 40 | 6  |
| EMUG 40 | 60775                           | 61785                           | 62717                           | 50       | M 40x1,5 | 50 | 7  |
| EMUG 50 | 60776                           | 61786                           | 62718                           | 25       | M 50x1,5 | 60 | 7  |
| EMUG 63 | 60777                           | 61787                           | 62719                           | 10       | M 63x1,5 | 75 | 7  |

## Locknuts, PG

## Gegenmuttern, PG

| Type     | WISKA-No.<br>RAL 7035<br>□ 100. | WISKA-No.<br>RAL 9005<br>■ 100. |          |         |    | TL |
|----------|---------------------------------|---------------------------------|----------|---------|----|----|
|          |                                 |                                 |          | mm      | mm | mm |
| MUG 7    | 60670                           | 60680                           | 100/1000 | PG 7    | 19 | 5  |
| MUG 9    | 60671                           | 60681                           | 100/1000 | PG 9    | 22 | 5  |
| MUG 11   | 60672                           | 60682                           | 100/1000 | PG 11   | 24 | 5  |
| MUG 13,5 | 60673                           | 60683                           | 100/1000 | PG 13,5 | 27 | 6  |
| MUG 16   | 60674                           | 60684                           | 100/1000 | PG 16   | 30 | 6  |
| MUG 21   | 60675                           | 60685                           | 100/1000 | PG 21   | 36 | 7  |
| MUG 29   | 60676                           | 60686                           | 50       | PG 29   | 46 | 7  |
| MUG 36   | 60677                           | 60687                           | 25       | PG 36   | 60 | 8  |
| MUG 42   | 60678                           | 60688                           | 25       | PG 42   | 73 | 8  |
| MUG 48   | 60679                           | 60689                           | 10       | PG 48   | 78 | 8  |

| <b>EMUG</b>  |  | <b>Datenblatt / data sheet</b> |  |
|--|--|--------------------------------|--|
| Produkt /<br><i>product</i>                                  | Metrische Sechskantmutter für erhöhte Anforderungen<br><i>metric hexagonal locknut for higher applications</i>   |                                |  |
| Material / <i>material</i>                                   | glasfaserverstärktes Polyamid / <i>polyamide reinforced glas fibre</i>   |                                |  |
| Farbe /<br><i>colour</i>                                     | grau , RAL 7035 oder schwarz , RAL 9005<br><i>grey , RAL 7035 or black , RAL 9005</i>  |                                |  |
| Chemische Beständigkeit /<br><i>chemical resistance</i>      | beständig gegen: Aceton,Benzin,Benzol,Dieselöl,Fette,Öle,<br>Lösungsmittel für Farben und Lacke<br><i>resistant to: Acetone,benzine, benzene,diesel oil,oils and<br/>greases, paint and varnish solvents</i> |                                |  |
| Spannungsrißgefahr /<br><i>susceptib. to stress cracking</i> | niedrig<br><i>low</i>  |                                |  |
| Temperaturbeständigkeit /<br><i>temperature resistance</i>   | -40°C bis 100°C , kurzzeitig bis ca.150°C<br><i>-40°C to 100°C , intermittent up to approx 150°C</i>   |                                |  |



| Typ / <i>type</i> | Anschlußgewindegröße /<br><i>connection thread size</i><br>D<br>[ mm ] | Schlüsselweite / <i>key<br/>width</i><br>SW<br>[ mm ] | Eckmaß / <i>corner<br/>dimension</i><br>E<br>[ mm ] | S<br>Höhe / <i>height</i><br>[ mm ] | maximales Drehmoment<br>/ <i>maximum torques</i><br>[ Nm ] | Bestellnummer /<br><i>order number</i> |          | VPE / <i>packing unit</i> |
|-------------------|--|---|---|-------------------------------------|--|--|----------|---------------------------|
|                   |  |   |   |                                     |  | RAL 7035                               | RAL 9005 |                           |
| EMUG 12           | M 12x1,5   | 18  | 20  | 5                                   | 2,0  | 60770                                  | 61780    | 100/1000                  |
| EMUG 16           | M 16x1,5   | 22  | 24  | 5                                   | 3,5  | 60771                                  | 61781    | 100/1000                  |
| EMUG 20           | M 20x1,5   | 27  | 29  | 5                                   | 4,0  | 60772                                  | 61782    | 100/1000                  |
| EMUG 25           | M 25x1,5   | 32  | 35,5  | 6                                   | 10,0   | 60773                                  | 61783    | 100                       |
| EMUG 32           | M 32x1,5   | 40  | 44,5  | 6                                   | 15,0   | 60774                                  | 61784    | 100                       |
| EMUG 40           | M 40x1,5   | 50  | 55  | 7                                   | 30,0   | 60775                                  | 61785    | 50                        |
| EMUG 50           | M 50x1,5   | 60  | 67  | 7                                   | 30,0   | 60776                                  | 61786    | 25                        |
| EMUG 63           | M 63x1,5   | 75  | 83  | 7                                   | 30,0   | 60777                                  | 61787    | 10                        |

Die Erstellung des Datenblattes erfolgte nach bestem Wissen und Gewissen. Eine Gewähr kann jedoch nicht übernommen werden. Technische Änderungen vorbehalten./

The correctness of data has been made to the best of our knowledge and no responsibility is accepted. Technical improvement reserved.

Freigabe : 21.10.2002-Sie