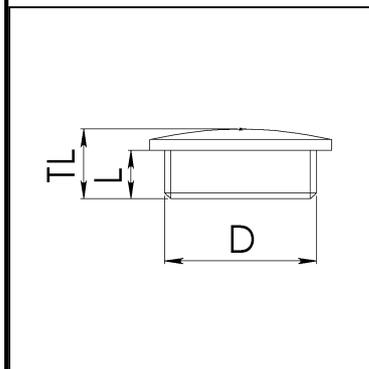


Verschlusschrauben, metrisch



**Schutzart gemäß EN 60 529:** IP 56, bei Montage mit Anschlussgewindedichtring IP 68  
**Einsatztemperatur:** -40°C bis 100°C, kurzzeitig bis ca. 150°C  
**Material:** Polyamid, glasfaserverstärkt  
**Ausstattung:** Zum sicheren Verschließen von nicht genutzten Gewinde- oder Durchgangslöchern  
**Chemische Beständigkeit:** Aceton, Benzin, Benzol, Dieselöl, Fette, Öle, Lösungsmittel für Farben und Lacke  
**Spannungsrissegefahr:** Niedrig

| Type    | WISKA-No.<br>RAL 7035 | WISKA-No.<br>RAL 9005 | WISKA-No.<br>RAL 7001 |  | <br>mm | <br>mm | <br>Nm | <br>ISO 4757 | <br>mm | E1<br>mm |
|---------|-----------------------|-----------------------|-----------------------|---|---|--|---|---|---|----------|
| EVSG 12 | 60624                 | 61830                 | 62514                 | 100/1000  | M 12x1,5  | 6  | 0,5   | Z3  | 9x1,4   | 15       |
| EVSG 16 | 60625                 | 61831                 | 62515                 | 100/1000  | M 16x1,5  | 6  | 0,5   | Z3  | 9x1,4   | 20       |
| EVSG 20 | 60626                 | 61832                 | 62516                 | 100/1000  | M 20x1,5  | 6  | 1,0   | Z3  | 9x1,4   | 24       |
| EVSG 25 | 60627                 | 61833                 | 62517                 | 100/1000  | M 25x1,5  | 8  | 1,0   | Z3  | 9x1,4   | 30       |
| EVSG 32 | 60628                 | 61834                 | 62518                 | 100/1000  | M 32x1,5  | 8  | 1,0   | Z4  | 13x2  | 37       |
| EVSG 40 | 60629                 | 61835                 | 62519                 | 50  | M 40x1,5  | 8  | 2,0   | Z4  | 13x2  | 46       |
| EVSG 50 | 60630                 | 61836                 | 62520                 | 50  | M 50x1,5  | 10   | 2,0   | Z4  | 13x2  | 56       |
| EVSG 63 | 60631                 | 61837                 | 62521                 | 25  | M 63x1,5  | 12   | 2,5   | Z4  | 13x2  | 70       |