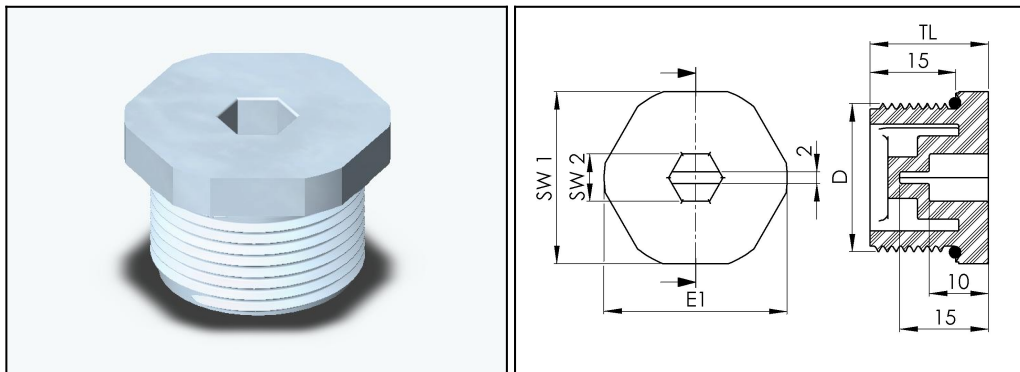


**Verschlusschrauben, metrisch, 6-kant**



**Schutzart gemäß EN 60 529:**

IP 56; bei Montage mit Anschlussgewindedichtring IP 68

**Einsatztemperatur:**



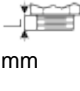
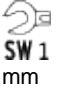
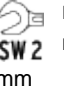
-40°C bis 100°C, kurzzeitig bis ca. 150°C

**Material:**

Polyamid

**Ausstattung:**

Zum sicheren Verschließen von nicht genutzten Gewinde- oder Durchgangslöchern

Type	WISKA-No. RAL 7035		 D mm	 mm	 SW 1 mm	 SW 2 mm	E1 mm	
EVSGS 25	62397	100/1000	M 25x1,5	15	29	8	31	
EVSGS 32	62398	100/1000	M 32x1,5	15	36	8	39	
EVSGS 40	IP 68	62399	50	M 40x1,5	15	46	8	50

weitere Größen auf Anfrage

© 2008 WISKA Hoppmann & Mulsow GmbH  
Kisdorfer Weg 28  
D-24568 Kaltenkirchen  
Telefon: +49 (0)4191 / 508-100  
Fax: +49 (0)4191 / 508-209