



**Handhebelschere HS3**



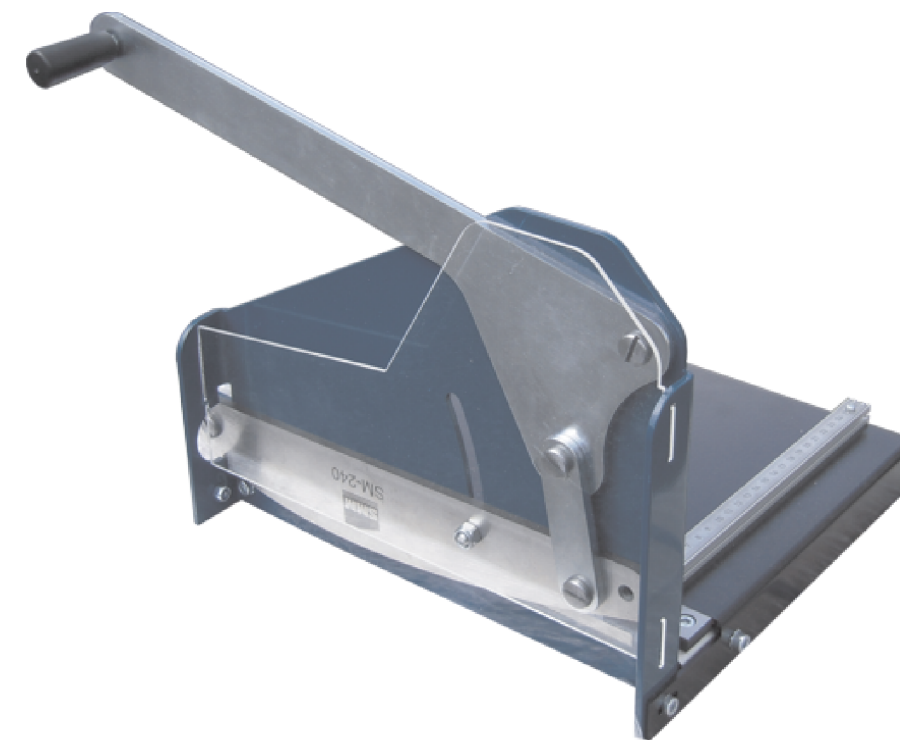
**Hand Lever Shear HS3**



**Cissaille à levier HS3**



**Handhefboomschaar HS3**



*Handhebelschere HS3  
Hand Lever Shear HS3  
Cissaille à levier HS3  
Handhefboomschaar HS3*



Art.-Nr.: 145117

*Ersatzmesser HS3  
Blade, spare part HS3*

Art.-Nr.: 145117 2000

**Bedien- und Wartungsanleitung**  
**Operating and maintenance instruction**  
**Indication d'entretien et de commande**  
**Gebruiks- en onderhoudsaanwijzing**

Technische Änderungen vorbehalten

**Gie-Tec** GmbH • An der Schlierbach 18 • D-36132 Eiterfeld • Tel.: +49 (0)6672/919-910 • E-Mail: info@gie-tec.de

Technische Änderungen vorbehalten

**Gie-Tec** GmbH • An der Schlierbach 18 • D-36132 Eiterfeld • Tel.: +49 (0)6672/919-910 • E-Mail: info@gie-tec.de



- Die Handheberschere HS 3 dient zum Schneiden von Pappe, Papier, Leder, Basismaterial (FR 2, FR 4, Pertinax), Kunststoffolien/-platten, sowie von Aluminium- und Stahlblechen. Eine andere oder darüber hinausgehende Nutzung gilt als nicht bestimmungsgemäß.
- Veränderungen oder Demontage der Schutzeinrichtung ist nicht gestattet. Die Abdeckscheibe verhindert das direkte Eingreifen in die Schnittzone und ermöglicht eine optimale Kontrolle der Schnittkante.
- Handheberscheren sind Arbeitsgeräte, die trotz aller Schutzvorrichtungen ein geringes Maß an Gefährdungspotenzial besitzen. Stellen Sie sicher, dass keine Kinder oder nicht eingewiesene Personen an die Heberschere gelangen können.
- Die Montageschrauben des Betätigungshebels und des Messers sind so montiert, dass das Messer selbsthemmend ist. Diese Einstellung darf nicht verändert werden.
- Die Handheberschere wird einsatzfertig angeliefert. Vor der Inbetriebnahme müssen Sie jedoch alle Schrauben auf Ihren festen Sitz prüfen.
- Die Messer der Handheberschere bestehen aus hochwertigem, und gehärtetem Stahl. Die Oberfläche ist nicht beschichtet sondern nur gefettet. Setzen Sie die Schere daher nicht hoher Luftfeuchtigkeit und stark wechselnden Temperaturen aus (Gefahr von Rostbildung).
- Stellen Sie die Handheberschere während der Nutzung auf eine stabile, ebene und waagrechte Arbeitsplatte und achten Sie darauf, dass die Schere nicht wackeln und kippen kann.
- Bewahren Sie diese Bedienungsanleitung sorgfältig auf und verpflichten Sie jeden Benutzer auf Ihre Einhaltung! Wird die Heberschere weiter veräußert, so ist diese Anleitung unbedingt beizufügen. Die Nichtbeachtung dieser Bedienungsanleitung kann zu Sachschäden, und Körperverletzungen führen.

### 1. Schneiden von Plattenmaterial

Zur Nutzung der Heberschere **HS 3** stellen Sie diese auf eine ebene, standfeste und möglichst waagrechte Unterlage z. B. Werkbank, Tisch. Überprüfen Sie vor Nutzung der Heberschere die Winkelgenauigkeit der Anschlagsschiene, bezogen auf die Schnittkante des Schneide.

Legen Sie das zu bearbeitende Plattenmaterial einseitig an die Anschlagsschiene und verschieben Sie es dann soweit, bis die gewünschte Schnittlinie direkt über der Schnittkante des Untermessers liegt. (Dies lässt sich problemlos mit einem Blick durch die Plexiglasscheibe überprüfen.)

Fixieren Sie nun das Werkstück mit der einen Hand und drücken Sie den Hebel des Obermessers mit der anderen Hand in einer möglichst gleichmäßigen Bewegung nach unten.



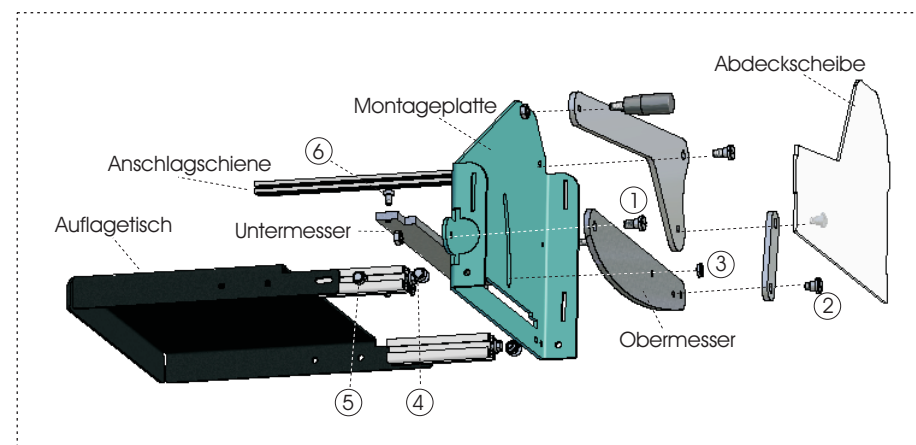
Durch die geschwungene Form des Obermessers wird der Schnittabfall leicht verformt.



#### Schnittleistung:

Basismaterial FR4	1,6 mm
Aluminium-Blech	2,0 mm
Stahlblech	1,0 mm
Buntmetall	1,5 mm
PVC-Platten	3,0 mm
Pertinax	1,5 mm

### 2. Aufbau der Handheberschere HS3



Obermesser (Stahl, gehärtet HRC 62)	Art. Nr. 586429 0062
Untermesser (Stahl, gehärtet HRC 62)	Art. Nr. 586429 0061
Abdeckscheibe aus Plexiglas	Art. Nr. 586420 0066
① ② Flachkopfschraube M8x6	Art. Nr. 580602 0806
③ Flachkopfschraube M8x4	Art. Nr. 580602 0804

### 3. Wechseln der Messer

Die Heberschere **HS 3** verfügt über zwei gehärtete und geschliffene Stahlmesser (HRC 62). Dies gewährleistet eine hohe Verfügbarkeit. Sollten die Schneiden durch den Gebrauch an Schärfe verlieren, können diese nachgeschliffen werden.



ACHTUNG!

Zum Nachschleifen der Messer müssen diese demontiert werden. Um mögliche Schnittverletzungen zu vermeiden, müssen Sie sowohl bei der Demontage der gebrauchten Messer als auch Montage der geschärften Messer geeignete Schutzhandschuhe tragen.

Zur **Demontage des Obermessers** entfernen Sie zu erst die Schutzscheibe aus Plexiglas. Diese verfügt über drei Stege, die in entsprechende Langlöcher in der Montageplatte eingerastet sind. Durch leichtes Verformen der Abdeckscheibe kann diese abgenommen werden.

Nun entfernen Sie die Schrauben ①, ② und ③.



HINWEIS

Die Flachkopfschrauben (DIN923) werden bei der Montage durch einen Schraubensicherungslack gesichert. Zum Lösen der Verbindung nutzen Sie bitte einen geeigneten Schlitz-Schraubendreher (z. B. 1,6x10mm). Achten Sie darauf, dass der Schraubenkopf nicht beschädigt wird.

Zur **Demontage des Untermessers** lösen Sie bitte die Schraubverbindung ④ und ⑤ soweit, dass sich Auflagetisch und Montageplatte des Schneidemechanismus auseinander schieben lassen

(Schrauben bitte nicht entfernen, nur lösen!).

Nun können Sie die Befestigungsschrauben des Untermessers ⑥ entfernen und das Messer abnehmen.

Zur **Montage des Untermessers** legen Sie dieses auf die beiden Profilschienen, und schieben es vorsichtig durch den Schlitz der Montageplatte. Sobald die vordere Schneide des Messers bündig mit der Innenfläche der Montageplatte ist, fixieren das Untermesser mit den beiden Schrauben M6x12mm ⑥. Da zu einem späteren Zeitpunkt der Schnittspalt zwischen Ober- und Untermesser noch eingestellt werden muss, ziehen Sie die beiden Montageschrauben jedoch noch nicht fest an. Schieben Sie nun den Auflagetisch und die Montageplatte soweit wie möglich zusammen. Durch festziehen der Schrauben ④ und ⑤ wird diese Position gesichert.

Bei **Montage des Obermessers** müssen Sie darauf achten, dass sich zwischen Messer und Montageblech keine Späne oder größere Schmutzpartikel befinden. Sichern Sie die Schrauben mit einem Schraubensicherungslack (z. B. Loctite 2620).



HINWEIS

Beachten Sie, dass die Schrauben unterschiedliche Längenabmessungen haben  
①, ③ = 8x6mm; ② = M8x4mm

Die **Einstellung des Schnittspalts** erfolgt in der geschlossenen Position der Heberschere. Hebeln Sie das Untermesser vorsichtig mit einem Schlitz-Schraubendreher in Richtung Obermesser. Zum Ansetzen der Schraubendreher verfügt der Auflagetisch über zwei Langlöcher. Haben beide Schneiden über die komplette Länge kontakt miteinander, schrauben Sie die Schrauben ⑥ fest.

Bevor Sie die Handheberschere **HS3** wieder nutzen müssen Sie nun noch die Abdeckscheibe einsetzen.

