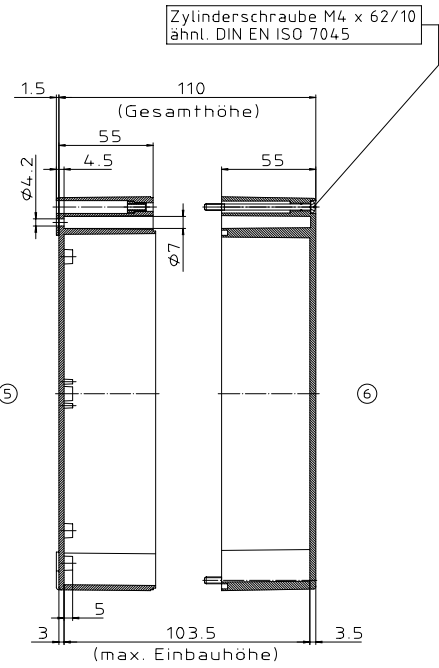
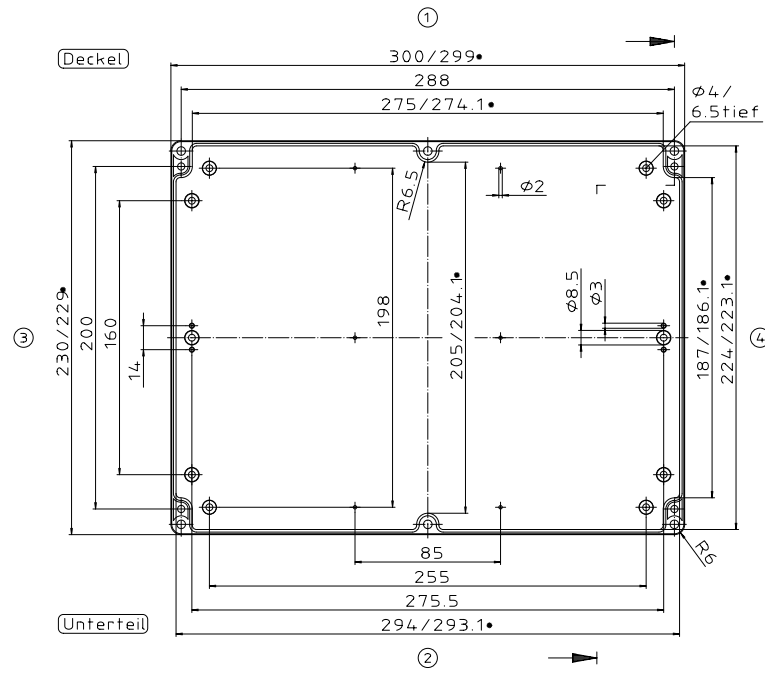


• = Maß durch Formkonizität nach unten verringert.
Freimaß - Toleranz nach DIN 16901-130



ABS-Gehäuse können durch eine andere Schwindung ca. 0,1-0,25% größer sein als gezeichnete PC-Gehäuse

Konvertierung nicht zulässig!	
Maßstab: 1:1	
Zchn.Nr: 10K 254.009.03	
Artikel: M/T 254 mit Nocken	
Katalogzeichnung	
DISK: 2 501 130	
Äw.Nr.: Datum:	Datum: 25.10.93 OK