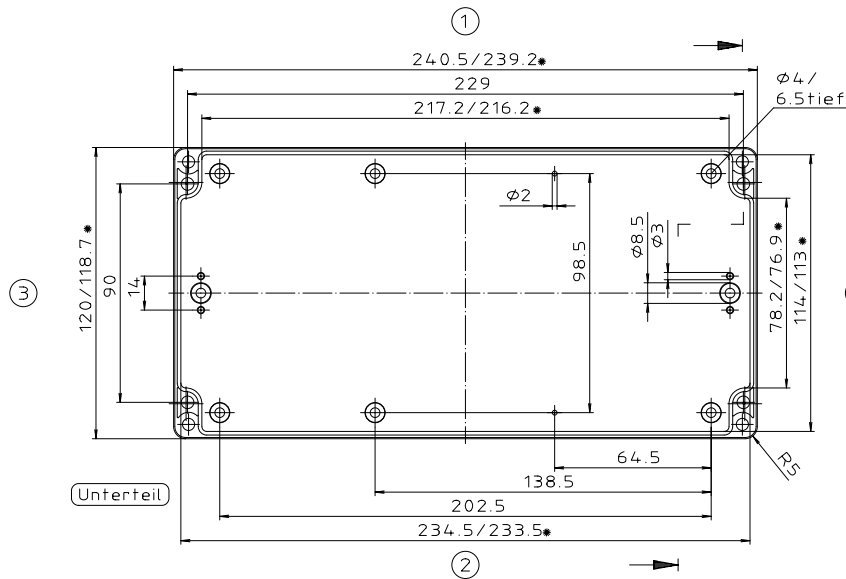
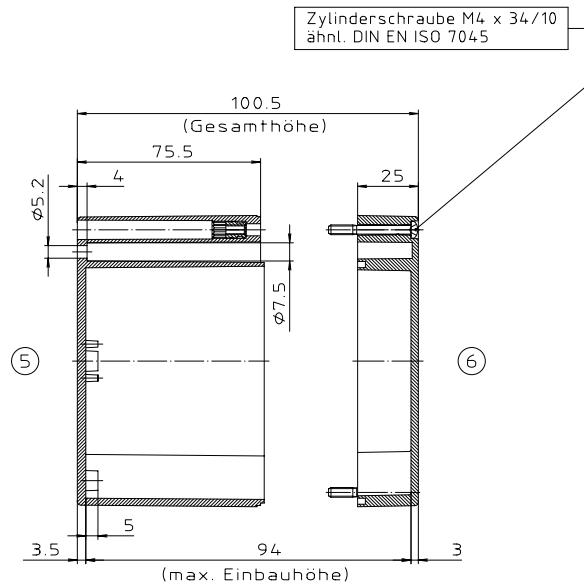


Deckel

* = Maß durch Formkonizität nach unten verringert.
Freimaß - Toleranz nach DIN 16901-130



Unterteil



Zylinderschraube M4 x 34/10
ähnl. DIN EN ISO 7045

ABS-Gehäuse können durch eine andere Schwindung ca. 0,1-0,25% größer sein als gezeichnete PC-Gehäuse

Schutzvermerk nach DIN 33. beibehalten

Konvertierung nicht zulässig!	
Maßstab: 1:1	
Zchn.Nr. 1K 242.028.03	
Artikel: M/T 242 mit Nocken Katalogzeichnung	
DISK: 2.501.121	Datum: 25.10.93 OK