

**Gehäuse
KLIPPON K31**

Weidmüller Interface GmbH & Co. KG
Klingenbergstraße 16
D-32758 Detmold
Germany
Fon: +49 5231 14-0
Fax: +49 5231 14-292083
www.weidmueller.com



Seit vielen Jahren steht der Name Klippon® als Synonym für Kompetenz und Qualität bei Gehäusen, wenn es um kundenspezifische, anschlussfertige Kundenlösungen für industrielle Standardanwendungen und um Applikationen im explosionsgefährdeten Bereich geht.

Diese Philosophie hat Weidmüller mit der Modernisierung und Aktualisierung der Klippon® K Gehäuseriehe weiter verfolgt: Verbesserte Produkte für alle Applikationsanforderungen. Ganz gleich welche Applikation der Kunde auch plant, Weidmüller liefert zahlreiche Aluminiumgehäuse, die exakt den Anforderungen des Kunden entsprechen.

Unser umfangreiches Programm bietet u.a. die folgenden Vorteile:

- Erhältlich in 2 Oberflächen: natur und pulverbeschichtet (RAL 7001)
- Standardmäßig mit Silikon- bzw. Chloroprenformdichtung
- Einheitlicher Torx-Schlitzschraubenkopf über 19 Gehäusegrößen
- Montagebohrungen außerhalb des Dichtungsbereichs
- Hohe IP Schutzklassen von IP66, IP67 und IP68
- Schlagfestigkeit von bis zu 10 Joule
- Neben der Leergehäusenorm sind die Gehäuse nach zahlreichen Zulassungen zertifiziert: ATEX, GOST, GOST

Ex, cULus, Russian Maritime Register, Germanischer Lloyd

- Salzwasserbeständige Legierung
- Standardisierte Verteilergehäuse mit Gewindebohrungen und verschiedenen Klemmenkonfigurationen

Allgemeine Bestelldaten

Best.-Nr.	057350000
Typ	KLIPPON K31
Ausführung	Gehäuse, Aluminium AlSi12, 80 mm, 57 mm, 175 mm
GTIN (EAN)	4008190471385
VPE	5 Stück

Gehäuse KLIPPON K31

Weidmüller Interface GmbH & Co. KG
 Klingenbergstraße 16
 D-32758 Detmold
 Germany
 Fon: +49 5231 14-0
 Fax: +49 5231 14-292083
 www.weidmueller.com

Technische Daten

Abmessungen und Gewichte

Länge	57 mm	Breite	175 mm
Höhe	80 mm	Befestigungsmaß Breite	163 mm
Befestigungsmaß Höhe	52 mm	Gewicht	520 g
Nettogewicht	569,6 g		

Allgemeine Angaben

Einsatzgebiete	Prozessindustrie, Transportwesen, Schiffbau, Verpackungsindustrie, Hafenanlagen, Maschinenbau	Werkstoff	Aluminium AlSi12
Dichtungsmaterial	Neopren	Oberfläche	unbehandelt
Betriebstemperatur, min.	-40 °C	Betriebstemperatur, max.	85 °C
Schlagfestigkeit	10.00 J	Schutzart	IP 66, IP 67, IP 68
Hinweis: Schutzart	IP68 (t=72h, h=1m)	Gehäusebefestigung	Löcher 4 mm
Deckelbefestigung	M4 Torxedelstahlschrauben mit Schlitz	Einbaubefestigung	Gewindelöcher M4

Bestückung horizontal

WDU 2,5 / ZDU 2,5 / IDU 2,5	1x23	WDU 4 / ZDU 4	1x19
-----------------------------	------	---------------	------

Bestückung vertikal

WDU 2,5 / ZDU 2,5 / IDU 2,5 (2)	*	WDU 4 / ZDU 4 (2)	*
---------------------------------	---	-------------------	---

Verschraubungen links

M12 (3)	2	M20 (3)	1
---------	---	---------	---

Verschraubungen oben / unten

Gehäuseseite	links, rechts	M12	9
M16	6	M20	4
M25	3		

Verschraubungen rechts

Gehäuseseite	links, rechts	M12 (2)	2
M16 (2)	2	M20 (2)	1

Klassifikationen

ETIM 2.0	EC000058	ETIM 3.0	EC000058
UNSPSC	31-26-15-02	eClass 4.1	27-14-12-06
eClass 5.1	27-14-91-07	eClass 6.0	27-14-91-07
eClass 7.0	27-14-91-07		

Prüfbescheinigungen

Zertifikat-Nr. (GERMLLOYD)	44536-07	Zertifikat-Nr. (MARITREG)	09.04040.250
Zertifikat-Nr. (cULus)	E197061VOL2SEC1		

Datenblatt

**Gehäuse
KLIPPON K31**

Weidmüller Interface GmbH & Co. KG
Klingenbergstraße 16
D-32758 Detmold
Germany
Fon: +49 5231 14-0
Fax: +49 5231 14-292083
www.weidmueller.com

Technische Daten

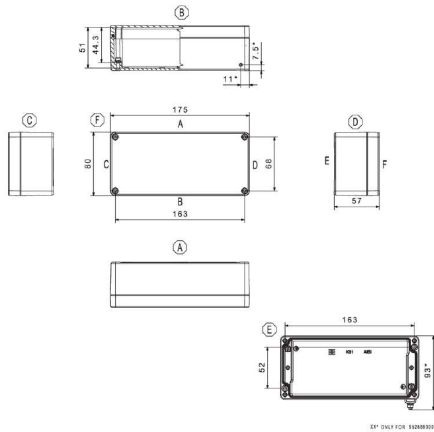
Zulassungen

Zulassungen



**Gehäuse
KLIPPON K31**

Weidmüller Interface GmbH & Co. KG
Klingenbergstraße 16
D-32758 Detmold
Germany
Fon: +49 5231 14-0
Fax: +49 5231 14-292083
www.weidmueller.com

Zeichnungen

Datenblatt**Gehäuse
KLIPPON K31**

Weidmüller Interface GmbH & Co. KG
Klingenbergstraße 16
D-32758 Detmold
Germany
Fon: +49 5231 14-0
Fax: +49 5231 14-292083
www.weidmueller.com

Zubehör**164 mm (K31)**

Tragschienen sind in den Baubreiten 15 und 35 mm verfügbar. Diese sind passend für die verschiedenen Gehäusegrößen zugeschnitten. Alternativ zur Tragschiene umfasst das Angebot zusätzlich drei Montageplatten für kleine und flache Gehäuse.

Allgemeine Bestelldaten

Best.-Nr.	Typ	Ausführung	GTIN (EAN)	VPE
1910040000	TS15 164 Klippon K31 CSS	Tragschiene, 164 mm	4032248536955	1 Stück