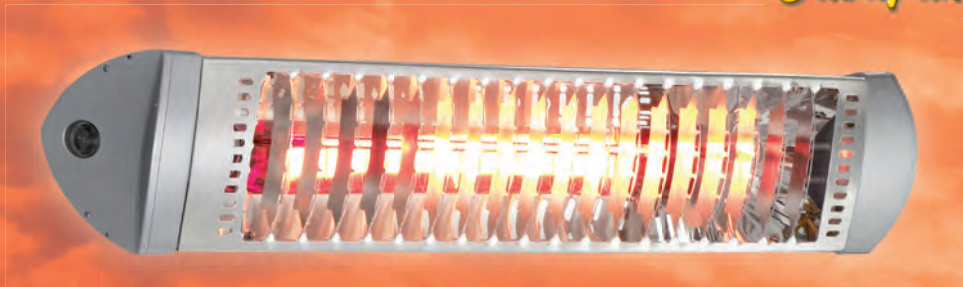


HALOGEN-INFRAROTHEIZSTRAHLER

CasaFan



**HOLEN SIE SICH
AUCH AN KALTEN TAGEN
DIE SONNE
AUF IHRE TERRASSE!**



HALOGEN-INFRAROTHEIZSTRAHLER

Gegenüber Gasheizstrahlern und anderen Heiztechniken, bei denen lediglich die Umgebungsluft erwärmt wird, ist das herausragende Merkmal von Halogen-Infrarotheizstrahlern vor allem die durch den kurzwelligen Strahlungsanteil bedingte, vorwiegend direkte Erwärmung von Körpern und Gegenständen.

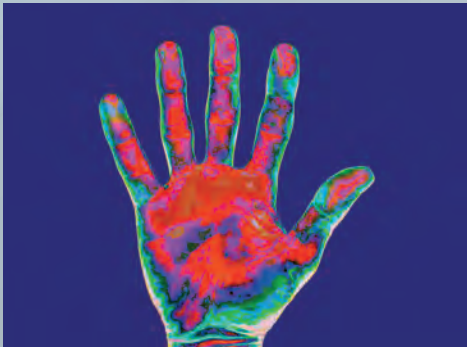


Die Alternative zu teuren und ineffektiven Gasheizstrahlern

Grundlegendes zur Infrarotstrahlung



Trotz niedriger Temperaturen wärmt die Sonnenstrahlung



Eine Infrarotaufnahme einer menschlichen Hand verdeutlicht die von ihr ausgesendete Infrarotstrahlung

Die Infrarotstrahlung, als Teil des elektromagnetischen Spektrums, ist eine nicht sichtbare Form des natürlichen Sonnenlichts und ein Teil der Wärmestrahlung der Sonne.

Jeder Körper mit einer Temperatur über dem absoluten Nullpunkt (-273°C), z. B. auch ein Eiswürfel, sendet eine Infrarotstrahlung aus. Mit steigender Temperatur dieses Elementes verkleinert sich die Wellenlänge der Infrarotstrahlung, d.h. je heißer die Wärmequelle ist, desto mehr Infrarotstrahlung wird ausgesendet.

Je kürzer die Wellenlänge eines Infrarotstrahlers bzw. je höher der Anteil an kurzwelligen Strahlen, um so direkter und tiefer werden Körper und nicht nur die Umgebungsluft erwärmt.

Mittel- und langwellige (je nach Verteilung der Strahlung) Infrarotstrahler erwärmen vorwiegend die Umgebungsluft, welche sich im Außenbereich durch Windbewegung schnell verflüchtigt.

Die Sonnenstrahlung als ideales Beispiel besteht u.a. aus der UV-Strahlung, dem sichtbaren Licht und auch aus den nicht sichtbaren, wärmenden Infrarotstrahlen. Der positive Effekt der Infrarotwärme lässt sich einfach verdeutlichen:

Tritt man aus dem Schatten in die Sonne, verspürt man eine erhöhte Wärme, obwohl die Lufttemperatur unverändert ist.

Unterschiede und Tiefenwirkung innerhalb der Infrarotstrahlung

Der infraroten Spektralbereich unterteilt sich in nachfolgende Abschnitte nach DIN 5031. Entscheidend für eine effiziente Nutzung in Außenbereichen ist die Tiefenwirkung bis unter die Hautschichten, die trotz Luftbewegungen als Wärme spürbar ist.

Infrarotbereich	Wellenlänge (nm)	Bereich	Tiefenwirkung ca. (mm)
IR-A (nahes Infrarot)	780 bis 1.400	kurzwellig	bis 5,0
IR-B (nahes Infrarot)	1.400 bis 3.000	mittelwellig	bis 0,5
IR-C (mittleres Infrarot)	3.000 bis 5.000	langwellig	bis 0,1
IR-C (fernes Infrarot)	5.000 bis 10.000	langwellig	bis 0,1

HALOGEN-INFRAROTHEIZSTRAHLER

Verbrauchskostenvergleich Gas- und Halogen-Infrarotheizstrahler

Die Leistungsangaben (kW) von Gasheizstrahlern und Halogen-Infrarotstrahlern sind nicht direkt vergleichbar. Ein bedeutender Anteil der Wärmeleistung von Gasheizstrahlern geht durch die unkontrollierte, aufsteigende Wärme sofort verloren.



Bereits nach 540 Stunden, welche einer täglichen Betriebsdauer von nur 3 Stunden innerhalb von 6 Monaten entsprechen, fallen beim Einsatz eines Gasstrahlers etwa **€ 213 höhere Betriebskosten** im Vergleich zum Halogen-Infrarotheizstrahler an.

Geräteart	Gas	Infrarot
Leistung	7kW	1,8kW
Wärmebereich, ca.	10m ²	10m ²
Verbrauch/Std., ca.	0,5kg	1,8kW
Kosten/Std., ca.	€ 0,886	€ 0,396
Mehrkosten*	+ 213€	

*Berechnungsgrundlagen

Gasstrahler mit einer Leistung von 7kW und ein vergleichbarer Halogen-Infrarotstrahler, z. B. Modell CasaTherm mit 1,8kW elektrischer Leistung. Der Verbrauch bezieht sich auf die max. Leistung. Die Füllung einer 11 kg Gasflasche wird mit € 19,50 und der Strompreis mit € 0,22 pro kW/h angenommen.

Einsatzbereiche von Infrarotheizstrahlern

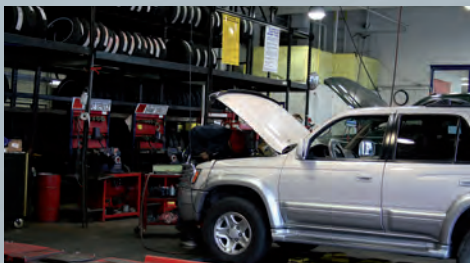


Halogen-Infrarotheizstrahler zeichnen sich durch vielfältige und flexible Einsatzmöglichkeiten aus. Insbesondere in Außenbereichen, in denen sich herkömmlich erwärmte Luft durch Wind- und Luftbewegungen verflüchtigt. Die direkte Wärme (Tiefenwärme) eines Halogen-Infrarotheizstrahlers bleibt durch Wind und Wetter unbeeinflusst. Entscheidend sind extrem kurze Aufwärmzeiten, hohe Energieausbeute sowie wasser- und wetterfeste Ausführungen IPX5.



Einsatzbereiche moderner Halogen-Infrarotstrahler:

Raucherbereiche	Imbisse
Gartenlokale	Baustellen
Biergärten	Freisitze
Straßencafés	Wellnessbereiche
Werkstätten	Terrassen
Eingangsbereiche	Balkone
Arbeitsplätze	Verandas
Lagerhallen	Wintergärten
Trocknungsprozesse	Pavillons
Ställe	Zelte
Marktstände	Badezimmer
Werkshallen	Sonnenschirme
Baustellen	Kirchen



Landwirtschaft

FIORE 1200 / 1800



FIORE 1800, #767 mit Wandhalterung #76813

- neueste Halogen-Infrarot Technologie
- kurzwelliger Strahlungsanteil (IR-A)
- unmittelbare Wärme ohne Aufheizen
- direktes Erwärmen durch Tiefenwärme
- wetterunabhängig: kein Wärmeverlust durch Luftbewegung
- ideal in Außenbereichen einsetzbar (IP65: strahlwassergeschützt)
- robustes Design-Gehäuse
- hohe Leistungen bis 1.800 Watt
- großer Wärmebereich bis 9 m²
- vielfältige Einsatzmöglichkeiten
- keine Emissionen
- wartungsfrei

Eigenschaften Fiore

Der Fiore Halogen-Infrarotheizstrahler zeichnet sich durch seine robuste Bauweise sowie durch seine niedrigen Anschaffungskosten aus.

Die gelbe Halogen-Infrarotröhre mit kurzwelligem Strahlungsanteil hat eine Lebensdauer von ca. 5.000 Std.

Die Montage kann flexibel über optionales Zubehör an Wänden, Decken, Stangen oder an einer massiven Standaufstellung erfolgen. Eine Kettenabhängung zur Deckenmontage ist enthalten. Der Fiore ist mit 1.200 Watt und 1.800 Watt Leistung, wahlweise mit Ein/Aus-Schalter am Gerät und 2,8 m Gummikabel und Stecker verfügbar (#767/766) oder zur festen Montage der Anschlussleitung ohne Schalter und Kabel als Modellvariante P (#76716/76616).



Ketten zur Deckenabhängung im Lieferumfang enthalten



FIORE mit optionalem Zubehör Stangenhalterung #76816 und Stativaufstellung Tripod #2473

FIORE 1200 / 1800

Zubehör	Art.-Nr.
Wandhalterung	76813
Stangenhalterung	76816
Regelgerät/Dimmer IP54 (2,3 kW) (nur für Fiore 1200)	98610
Stativ Modell Tripod	2473
Ersatzröhre 1.200 W	2450
Ersatzröhre 1.800 W	2781
Zeitsteuerungen/Timer	980001x

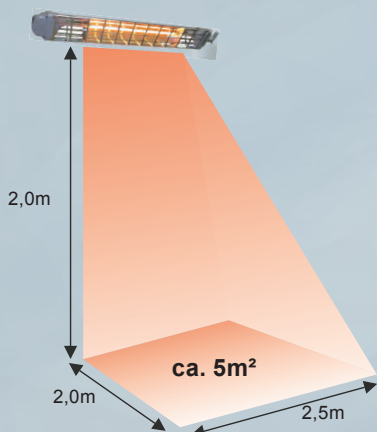


FIORE Wandhalterung #76813

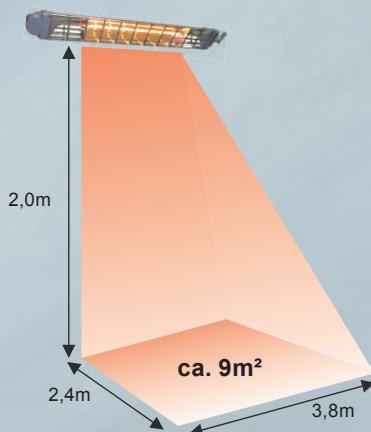


FIORE Stangenhalterung #76816

Wärmebereich Fiore 1200



Wärmebereich Fiore 1800



Daten (Abmessungen siehe Seite 20)	Fiore 1200	Fiore 1800
Art.-Nr. (mit Kabel/Stecker und Schalter)	766	767
Art.-Nr. (ohne Kabel/Stecker und Schalter: Modell P)	76616	76716
Wärmebereich (m ²)	5	9
Empfohlener min. Abstand zur Decke (m)	0,4	
Lebensdauer Röhre (Std.)	ca. 5.000	
Maße B x H x T (mm)	712 x 112 x 83	885 x 112 x 83
Gewicht (kg)	0,95	1,00
Leistungsaufnahme (W)	1.200	1.800
Stromaufnahme (A)	5,4	8,0
Spannung / Frequenz (V / Hz)	220-240 / ~50	
Schutzart / Schutzklasse	IP65 / I	
Farbe	silber / grau	
Material	Aluminium/Edelstahl/Kunststoff	

Fiore 1200/1800

(weitere Informationen siehe Seite 6)

Fiore	1200	1800
Maß	(mm)	
A	716	836
B	112	112
C	83	83

